

AmbienTone Sub No.2

Einbauempfehlung | installation guide



inakustik

KABEL | LAUTSPRECHER | MUSIK



AmbienTone Sub 2 passiv

Einbauempfehlung

Anmerkung: Dies ist eine verkürzte, allgemeine Beschreibung der Vorgehensweise. Installateure und Auftragnehmer müssen unbedingt die individuellen Materialien und Gegebenheiten vor Ort berücksichtigen!

Vor Installation bitte in jedem Fall die ausführliche Einbauempfehlung für den AmbientTone Sub beachten.



Schritt 1:

Stellen Sie einen Ausschnitt in einer Gipskartonbeplankung her, der umlaufend ca. 5 mm größer ist, als der AmbientTone Sub. Für die Unterkonstruktion und Beplankung gelten die jeweiligen Herstelleranweisungen.

Stellen Sie sicher, dass die Unterkonstruktion der Gipskartonbeplankung so beschaffen ist, dass sie durch Vibrationen nicht scheppert. Achten Sie deshalb insbesondere darauf, dass sich keine losen Teile in oder an der Unterkonstruktion befinden oder mit dieser in Berührung stehen und dass der Lautsprecher rückseitig durch nichts berührt wird.



Schritt 2:

Testen Sie den Lautsprecher auf seine einwandfreie Funktion. Nehmen Sie den elektrischen Anschluss des Lautsprechers vor! Setzen Sie den Lautsprecher in den vorbereiteten Ausschnitt ein. Um eine optimale Verbindung zwischen AmbientTone Sub und Fugenspachtelmasse zu erreichen, beachten Sie bitte die Hinweise des Spachtelmasseherstellers bezüglich der Kantenpräparation der zu verspachtelnden Gipskartonplatten. (z.B. Anschrägen der umlaufenden Kanten)

**Schritt 3:**

Verschrauben Sie den Lautsprecher mit der Unterkonstruktion. Verwenden Sie hierfür vorzugsweise handelsübliche Schnellbauschrauben. Schraubenabstand ca. 10 cm.

**Schritt 4:**

Verspachteln Sie die Fugen und Unebenheiten nach den Angaben des Platten- bzw. Spachtelherstellers. (Knauf Uniflott wird empfohlen).

**Schritt 5:**

Bringen Sie ein geeignetes Glasfaservlies so auf, dass sowohl die Vorderfront des Lautsprechers, als auch die umlaufenden Fugen so überdeckt werden, dass zum einen eine ausreichende Haftung des Wandbelags gewährleistet ist und zum anderen eine Rissbildung vermieden wird. Bitte beachten Sie die Verarbeitungshinweise des Vliesherstellers.

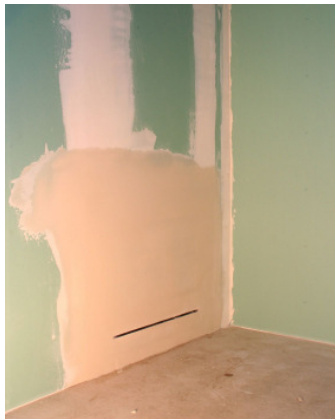
**Schritt 6:**

Schneiden Sie das Glasfaservlies entlang der Schallaustrittsöffnung so aus, dass Diese vollständig geöffnet ist.



Schritt 7:

Übererspachteln Sie das Glasfaservlies und dessen Randbereich, um eine homogene Oberfläche zu erhalten. Achten Sie darauf, dass die Schallaustrittsöffnung dabei vollkommen offen bleibt.



Fertig!

Anschluss:

Der AmbienTone Sub No. 2 kann an jeden handelsüblichen Verstärker angeschlossen werden.

Kurzbeschreibung:

Dieser High Tech In-Wall Subwoofer besitzt durch seine spezielle Konstruktion einen sehr geringen Körperschall. Vibrationen der Wand und die Schallübertragung auf benachbarte Räume sind so auch ohne zusätzliche Entkopplung auf ein Minimum reduziert. Die Front des Subwoofers besteht aus einer Gipskartonplatte. Sie wird in bekannter Weise an der Unterkonstruktion von Trockenbauwänden verschraubt und flächenbündig mit den umliegenden Gipskartonplatten verspachtelt. Ein 10mm schmaler Schlitz dient als Schallaustritt und kann unauffällig knapp oberhalb der Sockelleiste oder in Deckennähe positioniert werden. Die integrierte Spezialweiche ermöglicht den direkten Anschluss an einen handelsüblichen Verstärker.

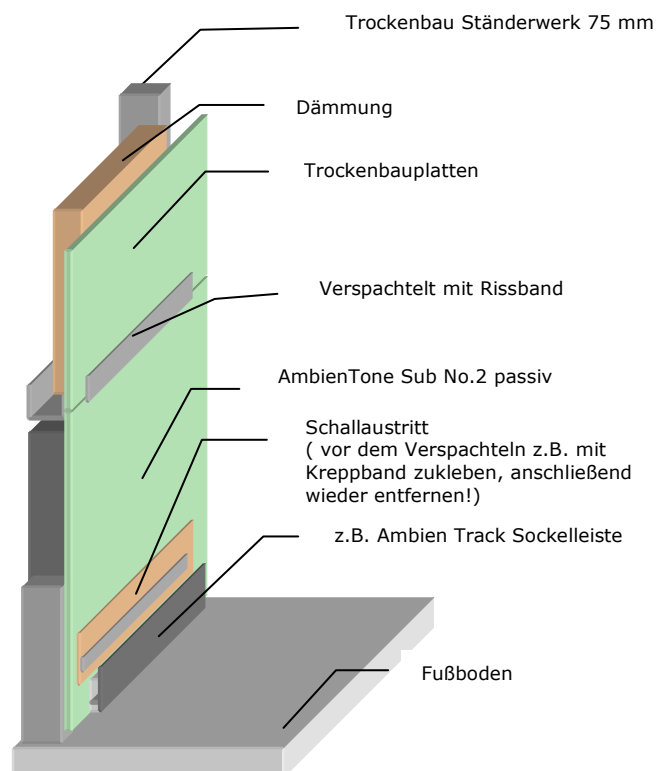
Technische Daten:

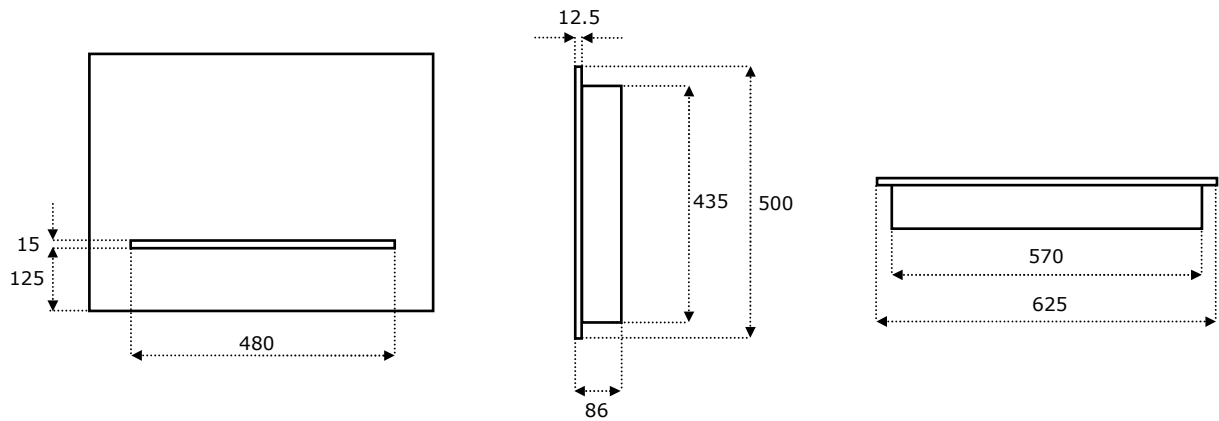
Aufbau:	passives Stereosystem
Abmessungen:	500 x 625 x 86mm
Ausschnitt:	435 x 570mm
Einbautiefe:	73mm
Belastbarkeit:	2 x 100 Watt max.
Impedanz:	2 x 6 Ohm
Empfindlichkeit:	85 dB (1W/ 1m)
Frequenzbereich:	38 - 100Hz
Max. Schalldruck:	108 dB (1W / 1m)
Frequenzweiche:	integrierte Spezialweiche
Anschluss:	2 x 10m Lautsprecherkabel
CE konform:	ja
RoHS konform:	ja



Lieferumfang:

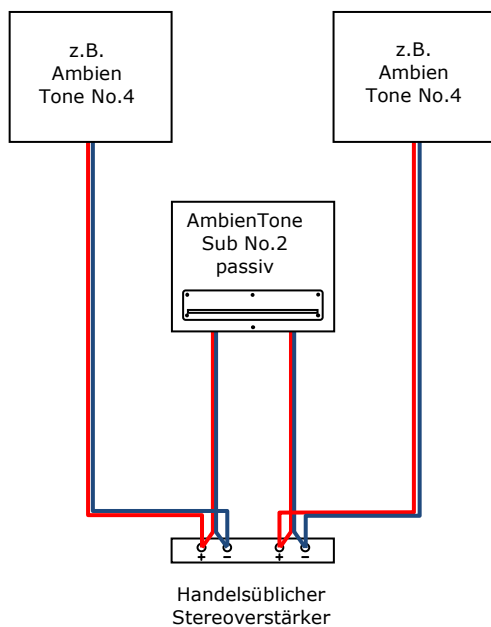
- Subwoofer mit Anschlusskabel
- Montageanleitung





Anschlussbeispiel:

Dieses Beispiel zeigt den AmbientTone Sub 2 passiv in einer typischen Stereoanwendung in Kombination mit zwei AmbientTone No. 4 Panels. Dabei werden die Panels und der Sub parallel an den jeweiligen Ausgang des Verstärkers angeschlossen.



Anwendungen:

Tieftonlautsprecher zur Integration in Trockenbauwände. Perfekte Tieftonunterstützung z.B. für AmbientTone No. 1, 2 und 4 z.B. bei

- Multiroom
- Surround- Systeme
- Gastronomie | Bar | Hotel
- Konferenzräume
- Wellnessbereich
- Uvm.

Produktvorteile:

- Nahezu unsichtbares Subwoofersystem
- Körperschallarm
- Breite im Standard Trockenbaumaß 625mm
- Einfache Montage in bekannter Trockenbauweise
- Geringe Einbautiefe von nur 73mm
- Stereo



AmbienTone Sub 2

Installation guide

Note: This is a brief, general description of the procedures. Fitters and contractors must take the individual materials and circumstances on site into consideration!

Before installation, please ensure you study the full installation guide for the AmbientTone Sub.



Step 1:

Create a recess in a gypsum plaster board, which is approx. 5 mm larger than the AmbientTone Sub all the way around. For the substructure and covering, observe the relevant manufacturer instructions.

Make sure that the substructure of the plasterboard covering is constructed in such a way that it will not rattle from the vibrations. For this reason, make sure that no loose objects are located in or on the substructure or are in contact with its surface and ensure that nothing is touching the back of the loudspeaker.



Step 2:

Check that the loudspeaker is working properly. Make sure to connect the loudspeaker!

Place the loudspeaker in the prepared recess. In order to achieve an optimum bond between the AmbientTone Sub and the smoothing cement, please observe the directions of the filler manufacturer with regard to edge preparation of the plasterboards you want to spackle (e.g. folding of the edge where the speaker is inserted).



Step 3:

Secure the loudspeakers by screwing them onto the sub structure. Standard, commercially-available drywall screws are recommended. Screw spacing should be approx. 10 cm.



Step 4:

Spackle the grooves and uneven parts according to the instructions of the plasterboard and filler manufacturers (Knauf Uniflott is recommended).



Step 5:

Attach a suitable glass fibre matting in such a way that the front of the loudspeaker and the peripheral joints are covered, so that a sufficient grip of the wall covering is ensured and that there is no crack. Please observe the matting manufacturer's fitting instructions.

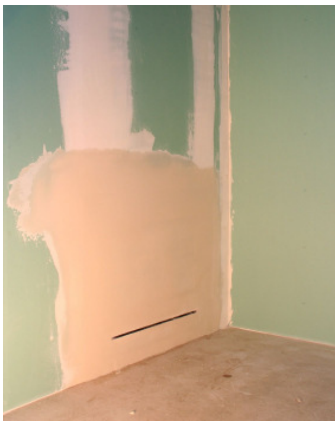


Step 6:

Cut the glass fibre matting along the openings for the sound so that it is completely open.

**Step 7:**

Seal over the glass fibre matting and its edge to get an even surface. Make sure that the sound opening remains completely open when you do this.

**Finished!****Connection:**

The Ambien Tone Sub No. 2 can be connected to every standard amplifier.



Brief description:

The AmbientTone Sub No.2 makes your living room into a cinema experience. If you are missing the bass foundation from the cinema or the disco while watching movies or listening to your CDs, then the AmbientTone Sub No.2 is exactly made for you! This speaker is specialized for deep bass reproduction and can be perfectly combined with the AmbientTone panels. (No.4, No.2, No.1)

This hi-tech in-wall subwoofer features a very low structure-borne sound thanks to its special design. Wall vibrations and the transmission of noise to neighbouring rooms are therefore reduced to a minimum, even without additional decoupling. The front of the subwoofer consists of a gypsum plasterboard. It is screwed onto the substructure of drywall constructions and plastered over flush with the surrounding plasterboard. A 10 mm narrow slit acts as a sound outlet and can be positioned inconspicuously above the skirting board or close to the ceiling. The integrated special switch enables a direct connection to a standard amplifier.

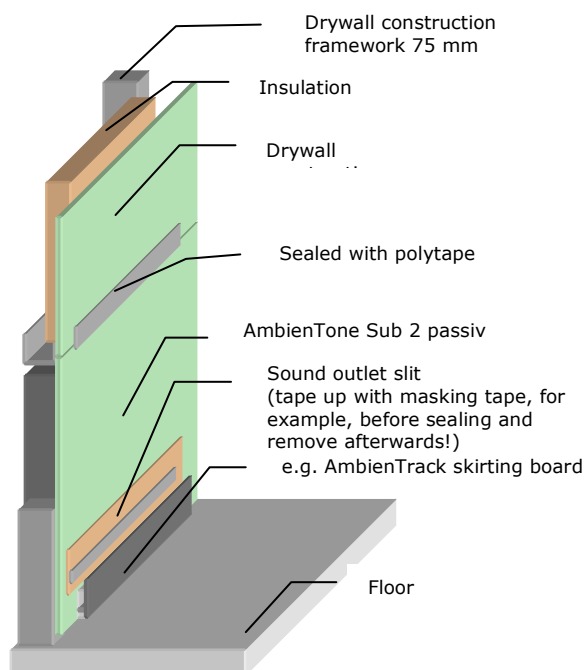
Technical Data:

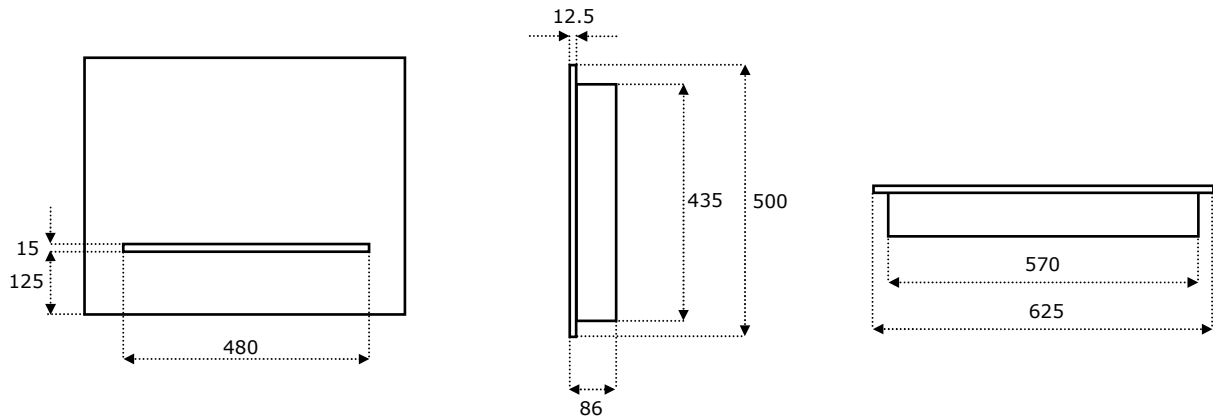
Design:	Passive stereo system
Dimensions:	500 x 625 x 86 mm
Recess:	435 x 570 mm
Installation depth:	73 mm
Power rating:	2 x 100 W max.
Impedance:	2 x 6 Ohm
Sensitivity:	85 dB (1 W/1 m)
Frequency range:	38–100 Hz
Max. acoustic pressure:	108 dB (1 W/1 m)



Scope of Delivery:

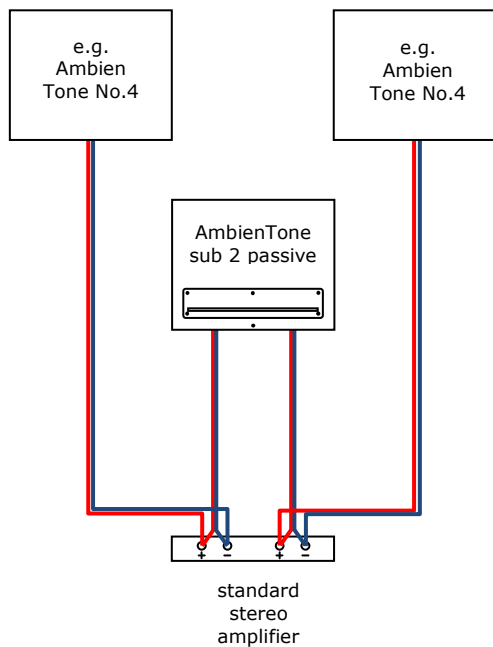
- Subwoofer with connection cable
- Installation instructions





Connection Example:

This example shows the AmbienTone Sub No.2 passive in a typical stereo application combined with two AmbienTone No. 4 panels. The panels and the sub are connected to the output of the amplifier at the same time.



Application:

Subwoofer for integration into drywall constructions
 Perfect bass tone support e.g. for AmbienTone No.1, No.2 or No.4 for instance for

- Multi-room installation
- Surround systems
- Hospitality | Bar | Hotel
- Conference facilities
- Health facilities
- and much more!

Product Benefits:

- Virtually invisible subwoofer system
- Low structure-borne sound
- Width of 625 mm in standard drywall dimensions
- Easy installation in normal drywall constructions
- Installation depth of only 73 mm

in-akustik GmbH & Co. KG
Untermatten 12-14
79282 Ballrechten-Dottingen
GERMANY

Tel.: +49 (0) 7634-5610-0
Fax.: +49 (0) 7634-5610-80
E-Mail: mailto@in-akustik.de
Web: www.in-akustik.de