

# Premium HDMI Splitter 1→4 High Speed

Bedienungsanleitung | operation manual | Manual | Mode d'emploi



inakustik

KABEL | LAUTSPRECHER | MUSIK

## Inhalt | content | contenido | contenu



Feature | Verpackungsinhalt

3

Anschluss und Betrieb

4



Feature | Content of package

5

Connection &amp; operation

6



Funciones | volumen de entrega

7

Conexión y funcionamiento

8



Fonctions | contenu de la livraison

9

Branchement et fonctionnement

10

## Feature

- HDMI Splitter 1 → 4
- Full HD 1080P kompatibel
- HDMI 1.3b Standard
- HDCP kompatibel
- Unterstützt Deep Color
- Blu-ray / PS3 kompatibel
- Bandbreite bis 2.25Gpbs/225MHz
- Plug & Play
- Status LED Anzeigen
- Inklusive Netzteil und Anleitung
- Abmessungen: 155×70×25mm
- Gewicht: 285g



## Verpackungsinhalt:

- Premium HDMI-Splitter 1->4
- Netzteil (5 V DC)
- Bedienungsanleitung

- DER HERSTELLER BEHÄLT SICH ÄNDERUNGEN AN GERÄT, VERPACKUNG UND AN JEDLICHER MITGELIEFERTER DOKUMENTATION OHNE VORHERIGE SCHRIFTLICHE ANKÜNDIGUNG VOR.
- HDMI, DAS HDMI-LOGO UND HIGH-DEFINITION MULTIMEDIA INTERFACE SIND WARENZEICHEN ODER EINGETRAGENE WARENZEICHEN DER HDMI LICENSING LLC.
- PREMIUM HDMI-SPLITTER 1->4 BEINHALTET HDMI™-TECHNOLOGIE.

# Anschluss und Betrieb

## Anschluss

### Schritt 1:

Verbinden Sie die HDMI-Eingangsquelle und die Ausgangsgeräte mit dem HDMI-Splitter. (HDMI-Kabel sind als Zubehör erhältlich.) Bitte ziehen Sie den Blockschaltplan zu Rate.

### Schritt 2:

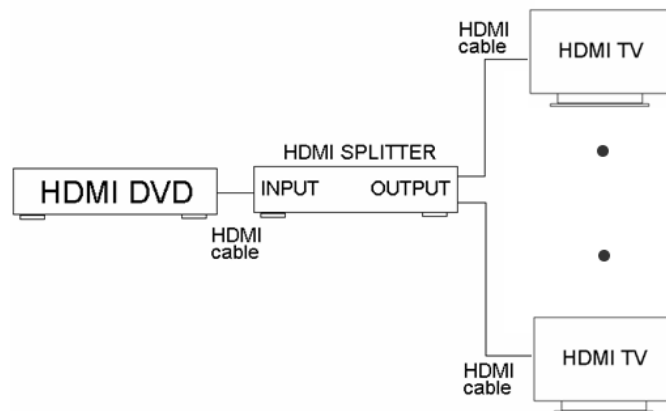
Schließen Sie die DC-Seite des 5-V-Netzteils an, und verbinden Sie dann die AC-Seite mit der Steckdose.

### Schritt 3:

Schalten Sie das Gerät ein.

**Achtung: Gehen Sie beim Einstecken und Abziehen der Kabel vorsichtig vor.**

### Blockschaltplan:



# Feature

- HDMI Splitter 1 → 4
- Full HD 1080P compatible
- HDMI 1.3b Standard
- HDCP compatible
- Supports Deep Color
- Blu-ray / PS3 compatible
- Bandwidth up to 2.25 Gpbs/225 MHz
- Plug & Play
- Status LEDs
- Includes power supply unit and instructions
- Dimensions: 155×70×25 mm
- Weight: 285 g



# Content:

- Premium HDMI-Splitter 1->4
- 5V DC Power Supply
- Instruction manual

- MANUFACTURER RESERVES THE RIGHT TO MAKE CHANGES IN THE HARDWARE, PACKAGING AND ANY ACCOMPANYING DOCUMENTATION WITHOUT PRIOR WRITTEN NOTICE.
- HDMI, THE HDMI LOGO AND HIGH-DEFINITION MULTIMEDIA INTERFACE ARE TRADEMARKS OR REGISTERED TRADEMARKS OF HDMI LICENSING LLC.
- PREMIUM HDMI SPLITTER 1->4 INCORPORATES HDMI™ TECHNOLOGY.



# Connection & operation

## Connection

### Step 1:

Connect the HDMI input source and output devices into the HDMI Splitter. (HDMI cables are optional)  
Please refer to the connection diagram section.

### Step 2:

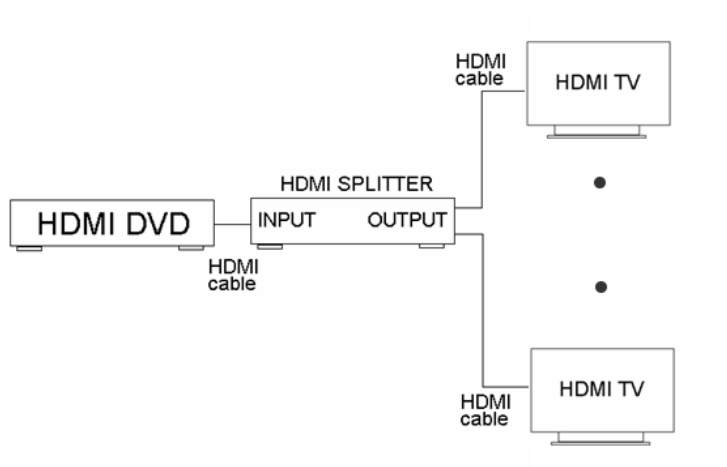
Insert the DC side of 5v power supply into it and then connect the AC side of the power supply into the wall outlet.

### Step 3:

Turn on the power.

**Attention: Insert / Extract cable gently.**

### Connection diagram:



# Funciones

- Divisor HDMI 1 → 4
- 
- Compatible completamente con HD 1080P
- Norma HDMI 1.3b
- Compatible con HDCP
- Compatible con Deep Color
- Compatible con Blu-ray / PS3
- Ancho de banda hasta 2,25Gpbs/225MHz
- Plug & Play (enchufar y listo)
- LEDs indicadores de estado
- Fuente de alimentación e instrucciones incluidas
- Dimensiones: 155×70×25 mm
- Peso: 285 g



## volumen de entrega

- Premium HDMI Divisor 1-> 4
- suministro de corriente de 5V DC
- manual de instrucciones

- EL FABRICANTE SE RESERVA EL DERECHO DE REALIZAR MODIFICACIONES EN EL HARDWARE, EMBALAJE Y DOCUMENTACIÓN ADJUNTA SIN PREVIO AVISO POR ESCRITO.
- HDMI, EL LOGOTIPO HDMI Y LA HIGH-DEFINITION MULTIMEDIA INTERFACE (INTERFAZ MULTIMEDIA DE ALTA DEFINICIÓN) SON MARCAS COMERCIALES O MARCAS REGISTRADAS DE HDMI LICENSING LLC.
- PREMIUM HDMI DIVISOR 1->4 INCORPORA LA TECNOLOGÍA HDMI™.

# Conexión y funcionamiento

## Conexión

### Paso 1:

Conecte la fuente de entrada HDMI y los dispositivos de salida al divisor HDMI. (los cables HDMI son opcionales)

Véase la sección del diagrama de conexiones.

### Paso 2:

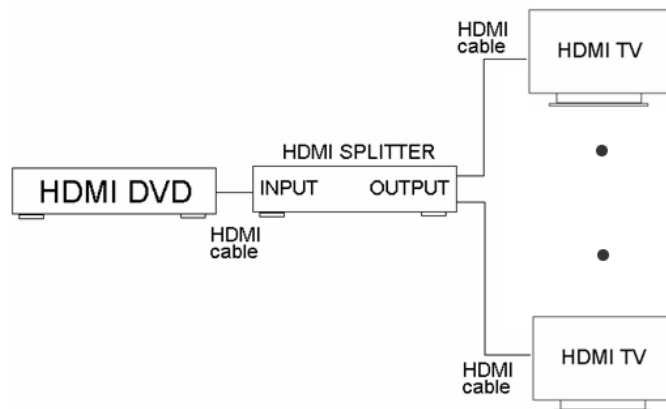
Inserte el lado CC del suministro de corriente de 5V en él y, a continuación, conecte el lado CA del suministro de corriente al enchufe de pared.

### Paso 3:

Encienda la alimentación.

**Atención: inserte/extraiga el cable con cuidado.**

### Diagrama de conexiones:



# Fonctions

- Répartiteur HDMI 1 → 4
- Compatible Full HD 1080P
- Standard HDMI 1.3b
- Compatible HDCP
- Compatible Deep Color
- Compatible Blu-ray / PS3
- Bande passante jusqu'à 2.25 Gbps/225 MHz
- Plug & Play
- Voyants LED d'état
- Avec bloc d'alimentation et notice
- Dimensions : 155 × 70 × 25 mm
- Poids : 285 g



# contenu de la livraison

- Premium HDMI-Splitter 1->4
- Alimentation électrique 5 V DC
- mode d'emploi

- LE FABRICANT SE RESERVE LE DROIT D'EFFECTUER DES MODIFICATIONS AU NIVEAU DU MATERIEL, DE L'EMBALLAGE ET DE TOUTE DOCUMENTATION D'ACCOMPAGNEMENT SANS PREAVIS ECRIT PREALABLE.
- HDMI, LE LOGO HDMI LOGO ET HIGH-DEFINITION MULTIMEDIA INTERFACE SONT DES MARQUES DE COMMERCE OU DES MARQUES DEPOSEE DE HDMI LICENSING LLC.
- LA TECHNOLOGIE HDMITM EST INCLUSE DANS PREMIUM HDMI-SPLITTER 1->4.

# Branchement et fonctionnement

## Branchement

### Etape 1 :

Connecter la source d'entrée HDMI et les appareils de sortie HDMI dans le répartiteur HDMI. (les câbles HDMI sont optionnels)

Consulter la section Diagramme de branchement.

### Etape 2 :

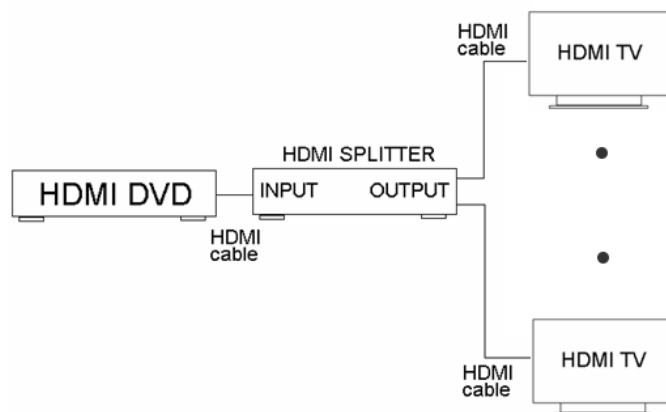
Introduire le côté CC de l'alimentation électrique 5 V dans le répartiteur, puis brancher le côté CA de l'alimentation électrique dans la prise murale.

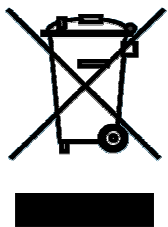
### Etape 3 :

Mettre l'appareil sous tension.

**Attention : insérer/extraire le câble avec précaution.**

### Diagramme de branchement :





**D**

Ihr in-akustik Produkt wurde mit hochwertigen Materialien und Komponenten entworfen und hergestellt, die recycelbar sind und wieder verwendet werden können. Dieses Symbol bedeutet, dass elektrische und elektronische Geräte am Ende ihrer Nutzungsdauer vom Hausmüll getrennt entsorgt werden müssen. Bitte entsorgen Sie dieses Gerät bei Ihrer örtlichen kommunalen Sammelstelle oder im Recycling Centre. Bitte helfen Sie mit, die Umwelt in der wir leben, zu erhalten.

**F**

Votre produit in-akustik a été conçu et fabriqué avec des matériaux et composants de haute qualité, susceptibles d'être recyclés et réutilisés. Ce symbole signifie que les appareils électriques et électroniques, lorsqu'ils sont arrivés en fin de vie, doivent être éliminés séparément des ordures ménagères. Veuillez rapporter cet appareil à la déchetterie communale ou à un centre de recyclage. Vous contribuez ainsi à la préservation de l'environnement.

**NL**

Uw in-akustik product is ontworpen voor en gebouwd uit hoogwaardige materialen en componenten die gerecycled kunnen worden en dus geschikt zijn voor hergebruik. Dit symbool betekent, dat elektrische en elektronische apparatuur aan het einde van zijn levensduur gescheiden van het huisvuil apart moet worden ingeleverd. Breng dit apparaat naar een van de plaatselijke verzamelpunten of naar een kringloopwinkel. Help s.v.p. mee, het milieu waarin we leven te beschermen.

**E**

Your in-akustik product was developed and manufactured with high quality materials and components which can be recycled and/or re-used. This symbol indicates that electrical and electronic equipment must be disposed of separately from normal garbage at the end of its operational lifetime. Please dispose of this product by bringing it to your local collection point or recycling centre for such equipment. This will help to protect the environment in which we all live.

**I**

Il vostro prodotto in-akustik è stato progettato e realizzato con materiali e componenti pregiati che possono essere riciclati e riutilizzati. Questo simbolo significa che gli apparecchi elettrici ed elettronici devono essere smaltiti separatamente dai rifiuti domestici alla fine del loro utilizzo. Vi preghiamo di smaltire questo apparecchio negli appositi punti di raccolta locali o nei centri preposti al riciclaggio. Contribuite anche voi a tutelare l'ambiente nel quale viviamo.

**ESP**

Su producto inakustik ha sido concebido y fabricado con materiales y componentes de alta calidad, que pueden ser reciclados y reutilizados. Este símbolo significa que los aparatos eléctricos y electrónicos, al final de su vida útil, deberán ser separados de los residuos domésticos y reciclados. Rogamos llevar este aparato al punto de recogida de su municipio o a un centro de reciclaje. Por favor, contribuya Vd. también en la conservación del ambiente en que vivimos.

in-akustik GmbH & Co. KG  
Untermatten 12-14  
79282 Ballrechten-Dottingen  
GERMANY

Tel.: +49 (0) 7634-5610-0  
Fax.: +49 (0) 7634-5610-80  
E-Mail: [mailto@in-akustik.com](mailto:mailto@in-akustik.com)  
Web: [www.in-akustik.com](http://www.in-akustik.com)