

# Exzellenz HDMI 4x2 Cross Switch 3D High Speed /S/P-DIF

Bedienungsanleitung | operation manual | Manual | Mode d'emploi



**inakustik**

KABEL | LAUTSPRECHER | MUSIK

	Einführung	3
	Merkmale und Verpackungsinhalt	3
	Anschlussplan	4
	Anschluss und Betrieb	5
	IR-Fernbediehnung	6
	Bedienung an Gerät	6
	Fehlerbehebung	7
Hinweise	7	
	Introduction	8
	Features and contents	8
	Connction and illustration	9
	Connection and operation	10
	IR romote operation	11
	Operation on device	11
	Trouble shooting	12
	Notice	12
	Introducción	13
	Características y contenido	13
	Ilustración de las conexiones	14
	Conexión y funcionamiento	15
	Funcionamiento con mando a distancia IR	16
	Funcionamiento manual	16
	Solución de problemas	17
	Aviso	17
	Introduction	18
	Caractéristiques et contenu	18
	Illustration des connexions	19
	Raccordement et utilisation	20
	Commande à distance par infrarouge	21
	Utilisation manuelle	21
	Diagnostic des pannes	22
	Note	22
	Abbildungen   Illustrations   Ilustraciones   Illustrations	23



# Exzellenz HDMI 4x2 Cross Switch High Speed/S/P-DIF

## Alle Schaltvarianten | 4 Eingänge | 2 Ausgänge

### Einführung

Wir beglückwünschen Sie zum Erwerb des Exzellenz HDMI Cross Switch. Wir legen Wert darauf, dass Sie mit Ihrem Kauf zufrieden sind. Unsere HDMI-Produktserie wurde entwickelt, um Ihnen den Umgang mit Ihren Video- und Audiogeräten zu erleichtern. Die Exzellenz HDMI Cross Switch ist das ideale Gerät für Ihr Home Theater, für den Einsatz in Bars mit Entertainment-Systemen oder zur Verteilung von HD-Quellen auf zwei Räume. Mithilfe des parallelen digitalen SPDIF-Audio-Koaxialausgangs kann der Anwender problemlos das digitale Audiosignal der vier Quellen nutzen, indem er ein Audio-Koaxialkabel mit einem Home-Theater-System, das nicht HDMI-fähig ist, verbindet. Dank der Splitter- und Matrixfunktion ist der Anwender in der Lage, dasselbe Quellgerät auf zwei HD-Fernsehgeräte (oder Projektoren) zu verteilen, wobei auch die Möglichkeit besteht, dass jedes HD-Fernsehgerät (bzw. jeder Projektor) eine der Eingangsquellen unabhängig nutzt.

### Merkmale und Verpackungsinhalt

Um die Exzellenz HDMI Cross Switch in vollem Umfang nutzen zu können, lesen Sie diese Anleitung bitte sorgfältig durch und bewahren Sie sie auf.

#### Merkmale:

- unterstützt 1080p/12-Bit Deep Color HDTV
- unterstützt HDMI 3D Videoformate
- unterstützt Pixel-Taktfrequenzen bis zu 3x 2,25 Gbps (6,75 Gbps)
- Exzellenz HDMI Cross Switch mit 4 Eingängen und 2 Ausgängen
- Für jeden Ausgang ist eine andere Quelle aus den vier Eingängen wählbar.
- Beide Ausgänge können dieselbe Eingangsquelle verwenden.
- Ausgang A bietet parallel einen digitalen S/PDIF-Audioausgang für ein nicht HDMI-fähiges Home-Theater-System.
- unterstützt HDCP 2.0
- konform mit verlustfreien digitalen Audioformaten wie DTS® HD, Dolby® TrueHD
- vergoldete Anschlüsse
- Infrarot-Fernbedienung
- formschönes, abgeschirmtes Metallgehäuse
- Highest Common Factor: Der Umschalter erkennt automatisch das bestmögliche Auflösungsformat für beide Ausgänge
- Maße: 22 x 7 x 3cm

#### 3D Videoformate

Frame packing:	1920x1080p@23.98/24Hz 1280x720p@59.94/60Hz 1280x720p@50Hz
Side-by-Side (Half):	1920x1080i@59.94/60Hz 1920x1080i@50Hz
Top-and-Bottom:	1920x1080p@23.98/24Hz 1280x720p@59.94/60Hz 1280x720p@50Hz

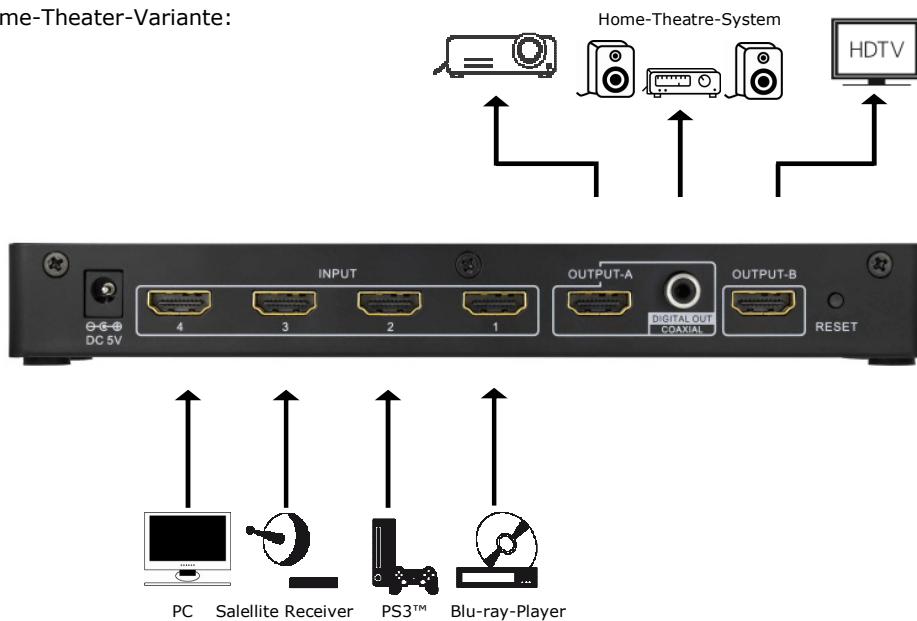


### Verpackungsinhalt

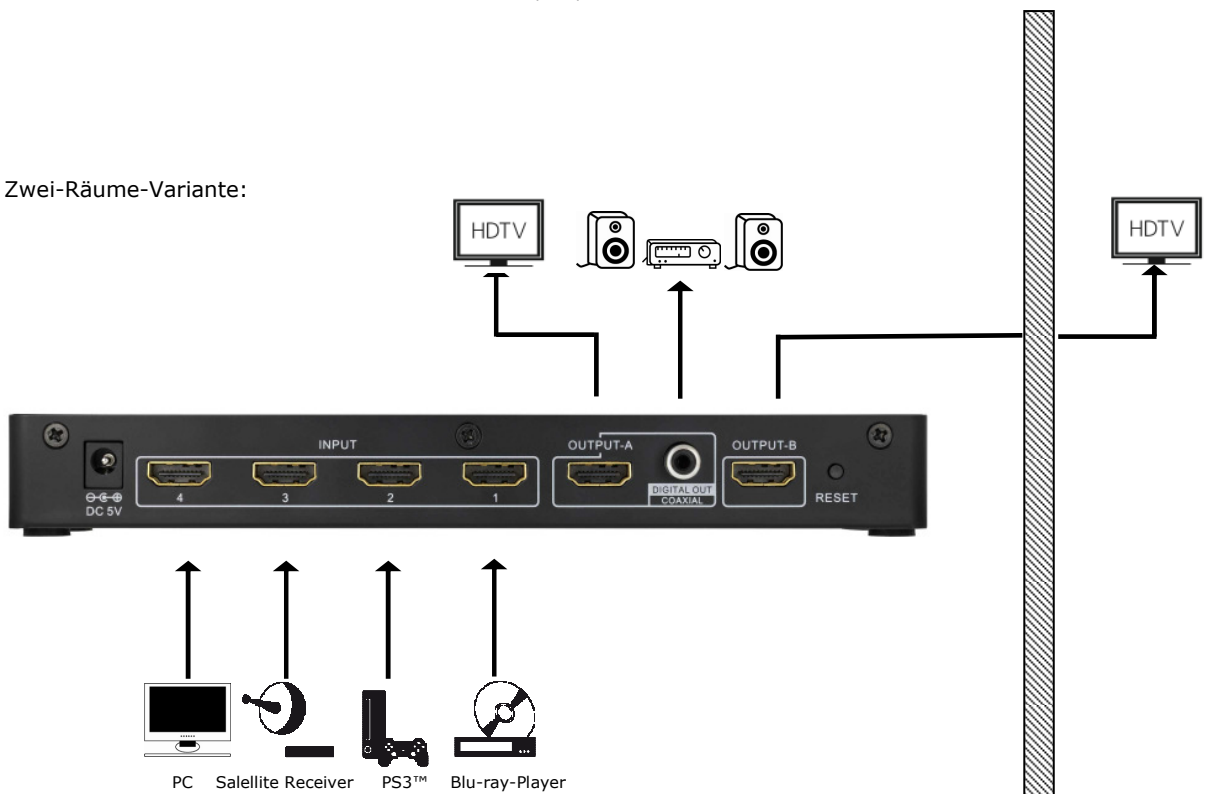
- Netzteil 5 V/2 A DC
- Fernbedienung
- Exzellenz HDMI Cross Switch 4 IN/2 OUT
- Gebrauchsanleitung

### Anschlussplan

Home-Theater-Variante:



Zwei-Räume-Variante:



## Hinweise:

- Output-A bietet zusätzlich einen unmodifizierten digitalen SPDIF-Audio-Ausgang. Er lässt sich mit einem Home-Theater-System verbinden, das mit digitalem Audio-Eingang ausgelegt ist. Der digitale SPDIF Audio-Ausgang bezieht sich auf das am Output A angeschlossene Display.
- Wenn das angeschlossene Display nur ein Stereo-Signale verarbeiten kann gibt die Quelle auch nur ein Stereosignal aus. Lesen sie hierzu die Bedienungsanleitung der Quellengeräte.
- Einstellen des Formats des Audioausgangs: (Informieren Sie sich bitte in der Anleitung des Quellgeräts.)
- Überprüfen Sie, welches Audioformat der gewünschte Film unterstützt. (Stereo, DTS® 5.1 und Dolby® Digital 5.1 usw.)
- Stellen Sie das Audio-Ausgangsformat des Quellgeräts ein. Beispielsweise unkomprimierte PCM oder Bit Stream (Dolby® Digital 5.1, DTS® 5.1 usw.)
- Wählen Sie im Hauptmenü das Audio-Ausgangsformat und die Sprache.
- Wenn das Audio-Ausgangsformat vom angeschlossenen Endgerät (HDTV, Home Theater Receiver, Aktivbox) nicht unterstützt wird, hören Sie möglicherweise Störgeräusche oder keinen Ton aus den Lautsprechern.
- Wenn Sie zur Ausgabe des Audiosignals ein Home-Theater-System oder ein anderes Lautsprechersystem benutzen möchten, empfehlen wir, den HDTV-Lautsprecher abzuschalten.
- Die Exzellenz HDMI Cross Switch ist mit dem Erkennungsmodus „Highest Common Factor“ (größter gemeinsamer Teiler) ausgerüstet. Wenn sie als Splitter genutzt wird, wird das Endgerät mit dem niedrigeren Standard als primäres Gerät festgelegt.
- Wir empfehlen, Endgeräte (HDTV, Projektor, Home Theater Receiver usw.) und Quellgeräte (Blue-ray Player, PS3 usw.) zu verwenden, die die höchstmögliche Auflösung und Farbtiefe sowie das fortschrittlichste Audioformat unterstützen.

## Anschluss und Betrieb

### Anschluss

Schritt 1: Verbinden Sie das 5-V-Netzteil mit der Exzellenz HDMI Cross Switch.

Schritt 2: Verbinden Sie die von den HD-Quellen (PS3, DVD Player, Blue-ray DVD Player usw. kommenden HDMI-Kabel mit Eingängen der Exzellenz HDMI Cross Switch.

Schritt 3: Verbinden Sie das von Ihrem HD-Gerät (HDTV oder Projektor) kommende HDMI-Kabel mit dem Ausgang (Output-A oder Output-B) der Exzellenz HDMI Cross Switch.

Ausgang A verfügt über einen zusätzlichen digitalen SPDIF-Audioausgang. Wenn Ihr Home-Theater- oder Audiosystem kein HDMI-Eingangssignal unterstützt, können Sie den digitalen Audioausgang über ein Koaxialkabel mit Ihrem Home-Theater- oder Audiosystem verbinden.

Schritt 4: Wenn Sie die Verbindungen hergestellt haben, leuchten die LEDs Active-A (bzw. Active-B) rot und die Eingangs-LED grün auf.

### Betrieb

Matrixbetrieb:



Splitterbetrieb:

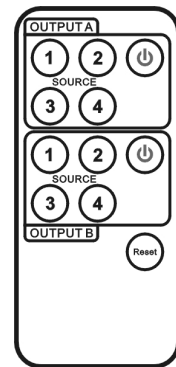




Ausgangsmodus		Automatische Erkennung und Einstellung des Quellgeräts	
		Unterstützt	Nicht unterstützt
<b>Splitter-Betrieb</b>	Ausgänge A und B auf dasselbe Quellgerät geschaltet	<ul style="list-style-type: none"> <li>Das Quellgerät stellt automatisch die Audio- und Video-Ausgangssignale ein, die von den mit den Ausgängen A und B verbundenen Endgeräten unterstützt werden. Eines der Endgeräte wird als primäres Endgerät festgelegt (Erkennungsmodus „Highest Common Factor“).</li> <li>Die Audio-/Videoausgangssignale können auch vom Anwender eingestellt werden. Achten Sie bitte darauf, dass die Einstellung von den Endgeräten unterstützt wird.</li> </ul>	<ul style="list-style-type: none"> <li>Das Audio- und Videosignal des Quellgeräts muss zuerst eingestellt werden.</li> <li>Achten Sie bitte darauf, dass die Einstellung von den Endgeräten unterstützt wird. (Wenn der Anwender die Quelle z. B. so einstellt, dass ein 1080p-Videosignal gesendet wird, das Endgerät aber nur bis zu 720p oder 1080i unterstützt, zeigt das Endgerät kein Bild.)</li> </ul>
		<ul style="list-style-type: none"> <li>Das Quellgerät stellt automatisch die Audio- und Video-Ausgangssignale ein, die von den Endgeräten unterstützt werden (Ausgang A oder B).</li> <li>Die Audio-/Videoausgangssignale können auch vom Anwender eingestellt werden. Achten Sie bitte darauf, dass die Einstellung von den Endgeräten unterstützt wird.</li> </ul>	<ul style="list-style-type: none"> <li>Das Audio- und Videosignal des Quellgeräts muss zuerst eingestellt werden.</li> <li>Achten Sie bitte darauf, dass die Einstellung von den Endgeräten unterstützt wird.</li> </ul>
<b>Matrix-betrieb</b>	Ausgänge A und B auf gesonderte Quellgeräte geschaltet	<ul style="list-style-type: none"> <li>Das Quellgerät stellt automatisch die Audio- und Video-Ausgangssignale ein, die von den Endgeräten unterstützt werden (Ausgang A oder B).</li> <li>Die Audio-/Videoausgangssignale können auch vom Anwender eingestellt werden. Achten Sie bitte darauf, dass die Einstellung von den Endgeräten unterstützt wird.</li> </ul>	<ul style="list-style-type: none"> <li>Das Audio- und Videosignal des Quellgeräts muss zuerst eingestellt werden.</li> <li>Achten Sie bitte darauf, dass die Einstellung von den Endgeräten unterstützt wird.</li> </ul>

### IR-Fernbedienung

- Für die Ausgänge A und B ist je ein Satz Ein/Aus- und Auswahl-tasten vorhanden. Die Ausgänge A und B lassen sich somit einzeln steuern.
- Ausgang A:** Schalten Sie die Signalübertragung für den Ausgang A mittels der Ein/Aus-Taste auf der Fernbedienung ein. Die LED-Anzeige (Active-A) für den Ausgang A auf der Frontplatte leuchtet auf. Drücken Sie die Ein/Aus-Taste für den Ausgang A erneut, um den Ausgang in den Standby-Modus zu schalten. Mittels der Nummerntasten schalten Sie zwischen den Quellen um.
- Ausgang B:** Schalten Sie die Signalübertragung für den Ausgang B mittels der Ein/Aus-Taste auf der Fernbedienung ein. Die LED-Anzeige (Active-B) für den Ausgang B auf der Frontplatte leuchtet auf. Drücken Sie die Ein/Aus-Taste für den Ausgang B erneut, um den Ausgang in den Standby-Modus zu schalten. Mittels der Nummerntasten schalten Sie zwischen den Quellen um.
- Rücksetzen:** Mittels der Reset-Taste auf der Fernbedienung versetzen Sie die Exzellenz HDMI Cross Switch wieder in ihren ursprünglichen Status.



### Bedienung an Gerät

- Die Ausgänge A und B verfügen über eine gesonderte Quellenauswahl und Ein/Aus-Steuerung.
- Ausgang A:** Die Ein/Aus-Taste („Select/Power“) ist eine Multifunktionstaste.  
**Ein/Aus-Steuerung:** Halten Sie die Taste „Select/Power“ 2 Sekunden gedrückt, um den Ausgang in den Standby-Modus zu schalten; drücken Sie die Ein/Aus-Taste ein Mal, um ihn einzuschalten. **Quellenauswahl:** Wenn Sie den Eingangskanal manuell wechseln möchten, drücken Sie die Taste „Select/Power“ ein Mal. Eine aufleuchtende LED zeigt den aktiven Kanal an.
- Ausgang B:** Die Ein/Aus-Taste („Select/Power“) ist eine Multifunktionstaste.  
**Ein/Aus-Steuerung:** Halten Sie die Taste 2 Sekunden gedrückt, um den Ausgang in den Standby-Modus zu schalten; drücken Sie die Taste „Select/Power“ ein Mal, um ihn einzuschalten. **Quellenauswahl:** Wenn Sie den Eingangskanal manuell wechseln möchten, drücken Sie die Taste „Select/Power“ ein Mal. Eine aufleuchtende LED zeigt den aktiven Kanal an.
- Rücksetzen:** Mittels der Reset-Taste an der Rückseite des Geräts versetzen Sie die Exzellenz HDMI Cross Switch wieder in ihren ursprünglichen Status.



## Fehlerbehebung

1. Wenn kein Bild angezeigt wird, prüfen Sie bitte Folgendes:
  - Vergewissern Sie sich, dass die Direktverbindung vom Quellgerät zum Endgerät ohne die Exzellenz HDMI Cross Switch funktioniert.
  - Überprüfen Sie alle Anschlüsse und Verbinder.
  - Vergewissern Sie sich, dass das Anschlusskabel unbeschädigt ist.
  - Vergewissern Sie sich, dass die Exzellenz HDMI Cross Switch eingeschaltet ist (oder setzen Sie das Gerät zurück).
2. Wenn nur ein Bild, aber kein Ton ausgegeben wird:
  - Prüfen Sie die Kabelverbindung auf korrekten Sitz.
  - Überprüfen Sie, ob Ihr Quellengerät nur die Übertragung von Videosignalen (DVI) unterstützten oder beschädigt ist.
  - Es ist möglich, dass HDCP beim ersten Anschließen nicht richtig funktioniert. Setzen Sie bitte Ihre Exzellenz HDMI Cross Switch zurück.
  - Haben Sie einen Ausgang an Ihren DVD-Recorder angeschlossen? HDCP sperrt das Audiosignal.
3. Wenn die Exzellenz HDMI Cross Switch über ein Digitalkabel mit einem Home-Theater-System verbunden wird, erhält das Home-Theater-System kein Audiosignal.
  - Überprüfen Sie bitte die Verbindung.
  - Das Digitalkabel muss mit dem Koaxial-Audioeingang des Home-Theater-Systems verbunden werden.
  - Der Audioeingang des Home-Theater-Systems muss auf einen entsprechenden Digitaleingang geschaltet werden.
  - Achten Sie bitte darauf, dass Ihr Home-Theater-System das Audio-Ausgangsformat unterstützt. Wenn es sich bei dem Audioformat um Dolby® oder DTS® handelt, muss das Home Theater die Dolby®- bzw. DTS®-Decodierung unterstützen.
4. Wenn die Exzellenz HDMI Cross Switch über ein Digitalkabel mit einem Home-Theater-System verbunden wird, liefert der Koaxial-Audioausgang nur ein Stereo-Audiosignal an das Home-Theater-System.
  - Da das mit dem Ausgang A verbundene HD-Fernsehgerät (bzw. der Projektor) nur ein Stereo-Audiosignal unterstützt, gibt der Koaxial-Audioausgang das dem Ausgang A entsprechende Audiosignal aus.
  - Hinweise zum Einstellen des Audio-Ausgangsformats finden Sie auf Seite 2.
5. Wenn die Auflösung nicht im 1080p-Format angezeigt wird:
  - Vergewissern Sie sich, dass Ihre Quell- (HD DVD Player) und Endgeräte voll 1080p-fähig sind.
  - Vergewissern Sie sich, dass Ihre HDMI-Kabel ein 1080p-Videosignal übertragen können.
6. Wenn Ihr Gerät kein 3D-Bild anzeigt:
  - Vergewissern Sie sich, dass Ihre Quell- und Anzeigegeräte die 3D-Funktion sowie dasselbe 3D-Format unterstützen.
  - Vergewissern Sie sich, dass der Abspielmodus (Videoausgang) des Blu-ray Players auf 3D oder AUTO eingestellt ist.
  - Vergewissern Sie sich, dass der Video-Inhalt das 3D-Format besitzt.
7. Wenn das Bild nicht ordnungsgemäß in 3D angezeigt wird, überprüfen Sie bitte, ob das 3D-Format Ihrer Quell- (BD Player, PS3 usw.) und Anzeigegeräte (Fernsehgerät oder Projektor) richtig eingestellt ist.
8. Wenn das Bild spiegelbildlich angezeigt wird (mit senkrechter oder waagerechter Symmetrieachse), vergewissern Sie sich, dass das Fernsehgerät bzw. der Projektor das 3D-Format unterstützt und die 3D-Funktion aktiviert ist. Wenn das Fernsehgerät bzw. der Projektor das 3D-Videoformat nicht unterstützt, schalten Sie den 3D-Abspielmodus der Quellgeräte bitte aus.

## Hinweise

- Der Hersteller behält sich Änderungen an Gerät, Verpackung und an jeglicher mitgelieferter Dokumentation ohne vorherige schriftliche Ankündigung vor.
- HDMI, das HDMI-Logo und High-Definition Multimedia Interface sind Marken oder eingetragene Marken der HDMI Licensing LLC.
- Im Gerät Exzellenz HDMI Cross Switch ist HDMI™-Technik enthalten.
- Marken und Markennamen sind Eigentum der jeweiligen Inhaber.
- PS3 ist eine Marke von Sony Computer Entertainment Inc.
- Dolby ist eine eingetragene Marke von Dolby Laboratories.
- DTS ist eine eingetragene Marke und die DTS-Logos und das Symbol sind Marken von DTS, Inc.



# Exzellenz HDMI 4x2 Cross Switch High Speed/S/P-DIF

## Full Matrix Selection | 4 inputs | 2 outputs

### Introduction

Congratulations on your purchase of the Exzellenz HDMI Cross Switch. Your satisfaction is very important to us. Our series of HDMI products are designed to make the use of your home entertainment equipments more comfortable. Exzellenz HDMI Cross Switch is an ideal product for Home Theater application, Sports Bar application, or share HD sources to 2 different rooms. The feature designed SPDIF digital audio output (Coaxial) makes users easily to share the digital audio of the 4 source devices by connect one coaxial audio cable to a Home Theater system, which does not support HDMI connection. With the splitter and matrix function, users can share the same source device to 2 HDTVs (or projectors); also each HDTV (or projector) can be set to use one of the input source devices independently.

### Features and Contents

For the best performance of this matrix switch box, please read this manual carefully and keep it for further information.

#### Features:

- Support 1080P/12-Bit Deep Color HDTV
- Supports 3D HDMI video formats
- Support Pixel Clock Rate up to 3x 2,25 Gbps (6,75 Gbps)
- 4 inputs and 2 outputs Exzellenz HDMI Cross Switch
- Each output can select different source from one of the 4 inputs
- Both outputs can select from the same input source
- Output-A support a digital S/PDIF audio output for non-HDMI Home Theater system
- Support HDCP 2.0
- DTS<sup>®</sup> HD, Dolby<sup>®</sup> TrueHD lossless compressed digital audio compliant
- Gold plated connectors
- IR remote control
- Stylish metal housing design, free of interference
- Highest Common Factor
- Dimensions: 22 x 7 x 3cm

### 3D video formats

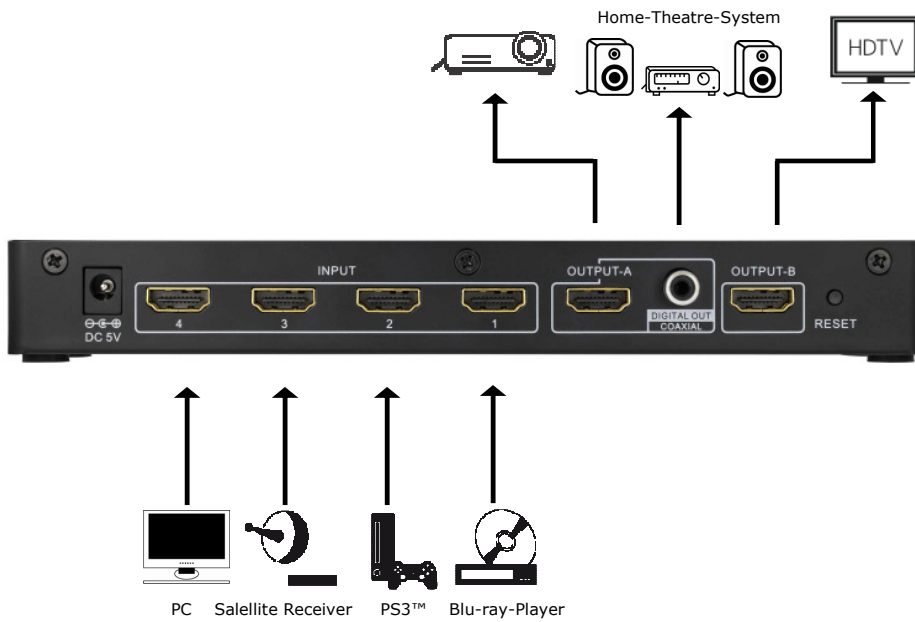
Frame packing:	1920x1080p@23.98/24Hz 1280x720p@59.94/60Hz 1280x720p@50Hz
Side-by-Side (Half):	1920x1080i@59.94/60Hz 1920x1080i@50Hz
Top-and-Bottom:	1920x1080p@23.98/24Hz 1280x720p@59.94/60Hz 1280x720p@50Hz

**Content of Package**

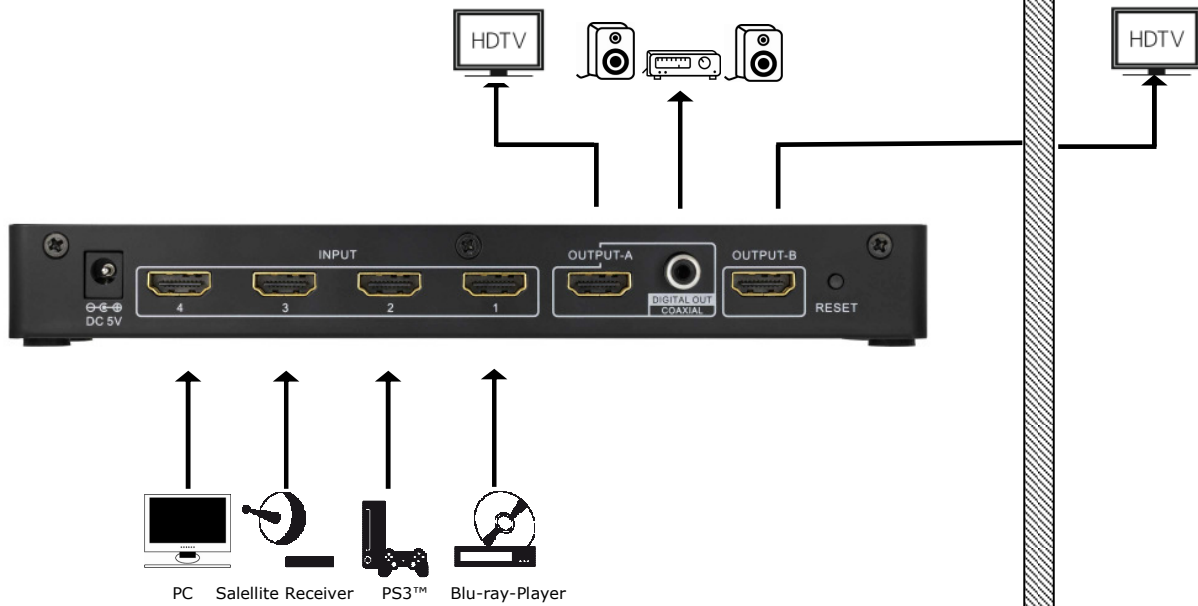
- DC 5V/2A power adaptor
- Remote control unit
- 4-IN / 2-OUT Exzellenz HDMI Cross Switch
- User's Manual

**Connection and Illustration**

Home Theater Application:



Two Rooms Application:





**Note:**

- Output-A supports an unmodified SPDIF (coaxial) digital audio output. Users can use it to connect to a Home Theater system which supports a coaxial digital audio input.
- The output of the SPDIF (Coaxial) digital audio format is based on the HDMI Output-A. If the sink devices (HDTV or Projector), which connected to Output A and Output B, can only support stereo audio, the coaxial digital audio may also send out PCM stereo audio.
- For audio output format adjustment: (Please refer to the source device manual.)
- Check the supported audio format of the feature film. (Stereo, DTS® 5.1, and Dolby® Digital 5.1...etc)
- Set the audio output format of source device. Ex. uncompressed PCM or Bit Stream (Dolby® Digital 5.1, DTS® 5.1 ...etc.)
- Select the output of audio format and language from the main feature menu.
- For HD quality audio (Dolby® TrueHD, DTS-HD Master Audio™), or other audio formats that need high bandwidth for audio transmission, please use HDMI connection for the HD audio transmission.
- If the output audio format is not supported by the sink device (HDTV, Home Theater receiver, Sound Bar Speaker), you may hear noise form the speakers or you will not hear any sound from the speakers.
- If you want to use a Home Theater System or other speaker system for audio output, it is recommended to mute the audio speaker of the HDTV.
- Exzellenz HDMI Cross Switch is designed with Highest Common Factor detection mode. When use it in the splitter function, the sink device with lower standard will be set as the primary device.
- It is recommended all connected sink devices (HDTV, Projector, Home Theater Receiver...etc.) and sources device (Blue-ray Player, PS3...etc.) support same highest resolution, color deep and audio format.

**Connection and operation**

**Connection**

- Step 1: Connect the DC 5V power adaptor to the Exzellenz HDMI Cross Switch.
- Step 2: Connect the HDMI cables from the HD sources (PS3, DVD player, Blue Ray DVD Player...etc) to the input ports of the Exzellenz HDMI Cross Switch.
- Step 3: Connect the HDMI cables from your HD display (HDTV or projector) to the output port (Port A or Port B) of the Exzellenz HDMI Cross Switch.  
Output Port A support additional SPDIF digital audio output. If your Home Theater (or Sound System) doesn't support HDMI input, you can use a coaxial audio cable to connect the digital audio to your Home Theater (or Sound System).
- Step 4: After you finish the connection, the Active-A (or Active-B) indication LED (red), and input indication LED (green) will be lighted on.

**Operation**

Matrix Mode:



Splitter Mode:

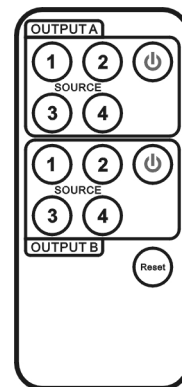




Output Mode		Source Device Auto Detection & Auto Adjustment	
		Supported	Not Supported
<b>Splitter Mode</b>	Output A & Output B Select to a same source device	<ul style="list-style-type: none"> <li>The source device will auto adjust the output audio and video signal which can both be supported by the sink devices of Output A and Output B. One of the sink devices will be set as the primary sink device. (Highest Common Factor detection mode)</li> <li>Users can also set the audio/video output signal by themselves. Please make sure the setting can be supported by the sink devices.</li> </ul>	<ul style="list-style-type: none"> <li>The output audio and video signal of the source device needs to be set first. Please make sure the setting can be supported by the sink devices. (For example, if user set the source to send out a 1080p video signal, but the sink device can only support up to 720p or 1080i, you will not have picture the sink device.)</li> </ul>
		<ul style="list-style-type: none"> <li>The source device will auto adjust the output audio and video signal that supported by the sink devices (Output A or Output B).</li> <li>Users can also set the audio/video output signal by themselves. Please make sure the setting can be supported by the sink devices.</li> </ul>	<ul style="list-style-type: none"> <li>The output audio and video signal of the source device needs to be set first. Please make sure the setting can be supported by the sink devices.</li> </ul>

## IR remote operation

- Two sets of power and selection keys are available for Output A and Output B. The power and selection of Output A and Output B can be controlled individually.
- Output A:** Use the power key of Output A on the IR remote controller to turn on the signal transmission of Output A. The power indication LED (Active-A) of Output A on the front panel will be lighted on. Press the power key of Output A one more time to turn the Output A to standby. Use number keys to switch between sources.
- Output B:** Use the power key of Output B on the IR remote controller to turn on the signal transmission of Output B. The power indication LED (Active-B) of Output B on the front panel will be lighted on. Press the power key of Output B one more time to turn the Output B to standby. Use number keys to switch between sources.
- Reset:** Use the Reset key on the IR remote controller to reset the Exzellenz HDMI Cross Switch to the initial status.



## Manual operation

- Output A and Output B have individual source selection and power control key.
- Output A:** The "Select/Power" key is a multi-function key.
  - Power Control:** Press the "Select/Power" key for 2 seconds to turn off the power (Standby); press the "Select/Power" key once to turn on the switcher.
  - Source Selection:** If you want to change the input channel manually, you can press the "Select/Power" key once. A LED will be lighted up for the channel indication.
- Output B:** The "Select/Power" key is a multi-function key.
  - Power Control:** Press the button for 2 seconds to turn off the power (Standby); press the "Select/Power" key once to turn on the switcher.
  - Source Selection:** If you want to change the input channel manually, you can press the "Select/Power" key once. A LED will be lighted up for the channel indication.
- Reset:** Use the Reset key on the back of the Exzellenz HDMI Cross Switch to reset the Exzellenz HDMI Cross Switch to the initial status.



## Trouble shooting

1. When there is no picture present, please:
  - Make sure the direct connection from the source device to the display device without the Exzellenz HDMI Cross Switch is working.
  - Check all connectors connect well or not.
  - Check the connecting cable is damaged or not.
  - Check the power of Exzellenz HDMI Cross Switch (or reset the switcher)
2. When there is only picture displayed and without sound:
  - Check the cable connection to see if it fits properly.
  - Check your cable to see if it supports video transmission only (DVI) or it is damaged.
  - HDCP may not match very well at first connection; please reset your Exzellenz HDMI Cross Switch.
  - Do you connect any output to your Video recorder? HDCP will lock up audio part.
3. When use a coaxial audio cable to connect the Exzellenz HDMI Cross Switch to a Home Theater System, no sound is delivered by the Home Theater System.
  - Please check the connection.
  - The coaxial audio cable needs be connected to the coaxial audio input port of the Home Theater System.
  - The audio input selection of the Home Theater System needs be selected to a corresponding coaxial audio input.
  - Please make sure the output audio format can be supported by the Home Theater System. If the audio format is in Dolby® or DTS® format, the Home Theater needs to support Dolby® or DTS® decoding.
4. When use a coaxial audio cable to connect the Exzellenz HDMI Cross Switch to a Home Theater System, the coaxial audio output only delivers stereo audio signal to the Home Theater System.
  - Because the HDTV (or Projector) which connected to the Output-A can only support stereo audio signal, the coaxial audio output will send out the audio signal based on the Output-A.
  - Please refer to the page 3 for audio output format adjustment.
5. When resolution could not show in 1080p.
  - Make sure your sources (HD DVD Player) and displays are fully supporting 1080p.
  - Make sure your HDMI cables are capable of transmit 1080P video signal.
6. When 3D content could not be shown on your display.
  - Please make sure your sources and displays are 3D supported devices and also support the same 3D format.
  - Please check the play mode of Blue-ray player has been set 3D mode or AUTO mode for video output
  - Please make sure the video content is 3D content.
7. If the presented picture is not a proper 3D image, please check whether the 3D format of your sources (BD player, PS3, etc.) and displays (TV or projector) are correct setting.
8. If the presented picture is symmetric, which showed with up and down or right and left symmetric image, please check whether the TV or projector supports 3D display function and make sure the function is enabled. If the TV or projector does not support 3D video format, please turn off the 3D play mode of sources

## Notice

- Manufacturer reserves the right to make changes in the hardware, packaging and any accompanying documentation without prior written notice.
- HDMI, the HDMI Logo and High-Definition Multimedia Interface are trademarks or registered trademarks of HDMI Licensing LLC.
- Exzellenz HDMI Cross Switch incorporates HDMI™ technology.
- Trademarks and brand names are the properties of their respective owners.
- PS3 is a trademark of Sony Computer Entertainment Inc.
- Dolby is a registered trademark of Dolby Laboratories.
- DTS is a registered trademark & the DTS logos and Symbol are trademarks of DTS, Inc.



# Exzellenz HDMI 4x2 Cross Switch High Speed/S/P-DIF

Selección de matriz completa | 4 entradas | 2 salidas

## Introducción

Enhorabuena por la adquisición del Exzellenz HDMI Cross Switch. Su satisfacción es muy importante para nosotros. Nuestra serie de productos HDMI ha sido diseñada para hacer más fácil el uso de sus equipos domésticos de entretenimiento.

El Exzellenz HDMI Cross Switch es un producto ideal para las aplicaciones Home Theater y Sports Bar o para compartir fuentes de alta definición entre 2 estancias diferentes.

La salida de audio digital SPDIF (coaxial), diseñada especialmente, hace posible que los usuarios compartan de manera fácil el audio digital de los 4 dispositivos fuente mediante la conexión de un cable de audio coaxial a un sistema Home Theater que no es compatible con una conexión HDMI.

Con la función divisor y matriz, los usuarios pueden compartir el mismo dispositivo fuente para 2 HDTVs (o proyectores); cada HDTV (o proyector) también puede configurarse para el uso de uno de los dispositivos fuente de entrada de forma independiente.

## Características y contenido

Para la optimización del rendimiento de este conmutador de matriz, lea este manual cuidadosamente y consérvelo para más información

### Características:

- Compatible con HDTV Deep Color 1080p/12 bits
- Compatible con frecuencia del reloj de píxel hasta 225 MHz
- Exzellenz HDMI Cross Switch con 4 entradas y 2 salidas
- Cada salida puede seleccionar una fuente diferente desde una de las 4 entradas
- Las dos salidas pueden seleccionar desde la misma fuente de entrada
- Output-A (salida A) es compatible con una salida de audio digital S/PDIF para sistemas Home Theater que no sean HDMI
- Compatible con HDCP 2.0
- Compatible con audio digital comprimido sin pérdida DTS<sup>®</sup> HD, Dolby<sup>®</sup> TrueHD
- Conectores chapados en oro
- Mando a distancia IR (por infrarrojos)
- Carcasa de metal de atractivo diseño, libre de interferencias
- Highest Common Factor
- Dimensión: 22 x 7 x 3

### 3D video formats

Frame packing:	1920x1080p@23.98/24Hz 1280x720p@59.94/60Hz 1280x720p@50Hz
Side-by-Side (Half):	1920x1080i@59.94/60Hz 1920x1080i@50Hz
Top-and-Bottom:	1920x1080p@23.98/24Hz 1280x720p@59.94/60Hz 1280x720p@50Hz

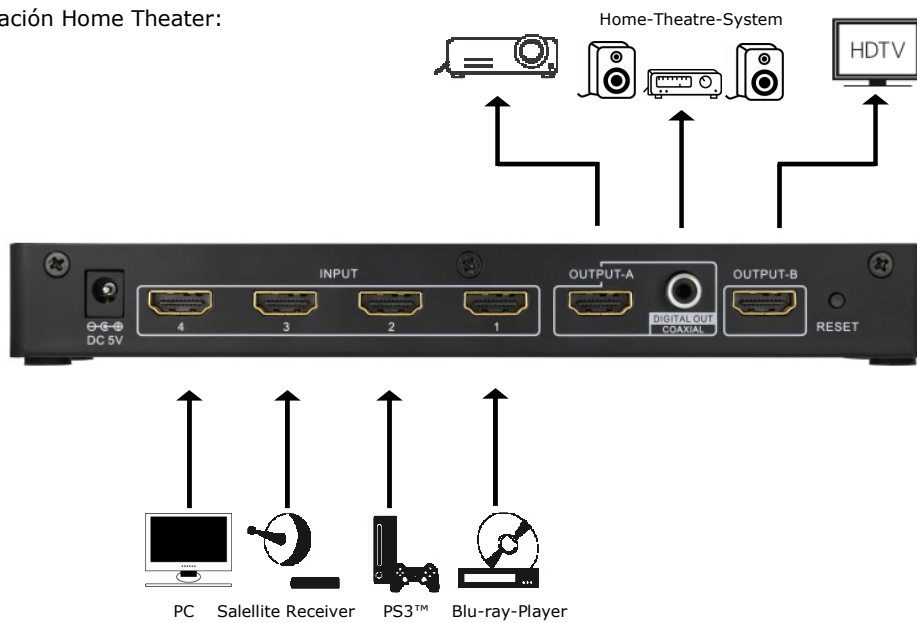


### Contenido del embalaje

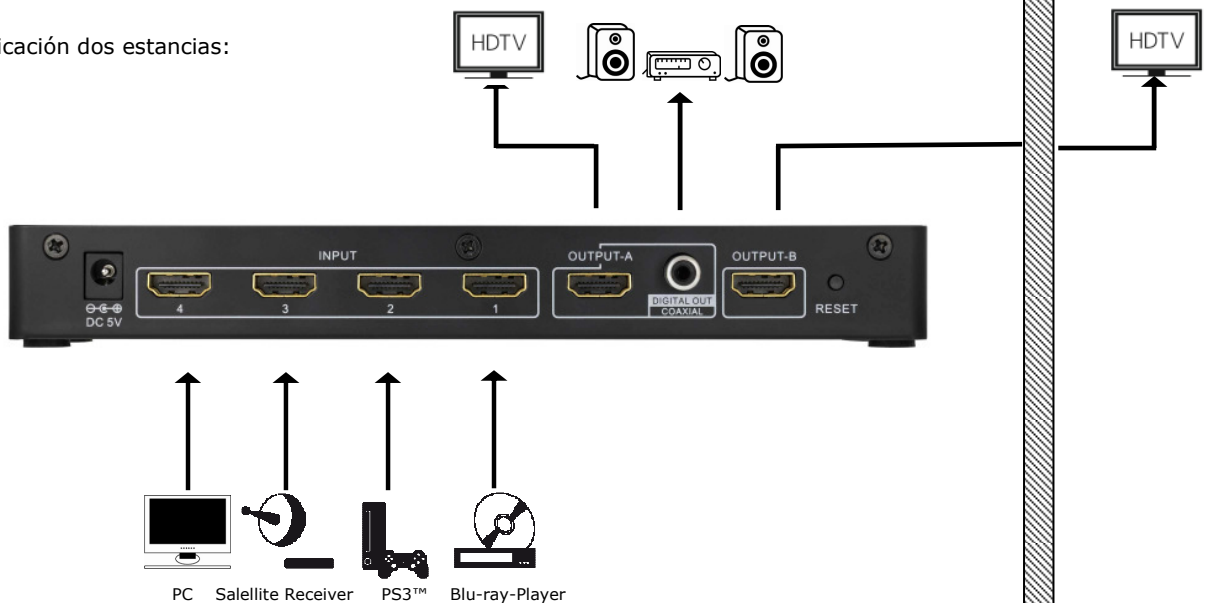
- Adaptador de alimentación CC 5 V/2 A
- Mando a distancia
- Conmutador de matriz HDMI 4 ENTRADAS/2 SALIDAS
- Manual de usuario

### Ilustración de las conexiones

Aplicación Home Theater:



Aplicación dos estancias:



**Nota:**

- Output-A es compatible con una salida de audio digital (coaxial) SPDIF no modificada. Los usuarios pueden utilizarla para conectar un sistema Home Theater que sea compatible con una entrada de audio digital coaxial.
- La salida del formato de audio digital (coaxial) SPDIF está basada en la Output-A HDMI. Si los dispositivos de destino (HDTV o proyector) conectados a Output-A y Output-B sólo son compatibles con audio estéreo, el audio digital coaxial también emitirá audio estéreo PCM.
- Para el ajuste del formato de salida de audio: (consulte el manual del dispositivo fuente)
- Compruebe el formato de audio compatible de la película (estéreo, DTS® 5.1 y Dolby® Digital 5.1, etc.).
- Configure el formato de salida de audio del dispositivo fuente. P. ej.: PCM descomprimido o flujo de bits (Dolby® Digital 5.1, DTS® 5.1, etc.).
- Seleccione la salida del formato de audio y el idioma desde el menú principal.
- Para calidad de audio de alta definición (Dolby® TrueHD, DTS-HD Master Audio™) u otros formatos de audio que requieran un ancho de banda amplio para la transmisión de audio, utilice una conexión HDMI para la transmisión de audio de alta definición.
- Si el formato de audio de la salida no es compatible con el dispositivo de destino (HDTV, receptor Home Theater, altavoz Sound Bar), oirá ruido o no oirá ningún sonido de los altavoces.
- Si quiere usar un sistema Home Theater u otro sistema de altavoces para la salida de audio, es recomendable silenciar el altavoz de la HDTV.
- El Exzellenz HDMI Cross Switch dispone del modo de detección del máximo común divisor. Cuando se usa en la función de divisor, el dispositivo de destino con nivel bajo se configurará como dispositivo primario.
- Se recomienda que todos los dispositivos de destino conectados (HDTV, proyector, receptor Home Theater, etc.) y el dispositivo fuente (reproductor Blue-ray, PS3, etc.) sean compatibles con la misma resolución, profundidad de color y formato de audio máximos.

**Conexión y funcionamiento**

**Conexión**

- Paso 1: Conecte el adaptador de alimentación CC 5 V al Exzellenz HDMI Cross Switch.
- Paso 2: Conecte los cables HDMI de las fuentes de alta definición (PS3, reproductor de DVD, reproductor de DVD Blue-ray, etc.) a los puertos de entrada del Exzellenz HDMI Cross Switch.
- Paso 3: Conecte los cables HDMI de la pantalla de alta definición (HDTV o proyector) al puerto de salida (puerto A o B) del Exzellenz HDMI Cross Switch.  
El puerto de salida A es compatible con una salida de audio digital SPDIF adicional. Si su Home Theater (o sistema de sonido) no es compatible con una entrada HDMI, puede usar un cable de audio coaxial para conectar el audio digital a su Home Theater (o sistema de sonido).
- Paso 4: Después de terminar la conexión, se encenderán el LED indicador (rojo) Active-A (o Active-B) y el LED indicador de la entrada (verde).

**Funcionamiento**

Modo matriz:



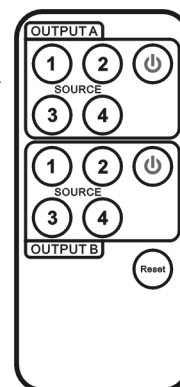
Modo divisor:



Modo salida		Detección y ajuste automáticos del dispositivo fuente	
		Compatible	No compatible
Modo divisor	Output-A y Output-B Seleccionar para un mismo dispositivo fuente	<ul style="list-style-type: none"> <li>El dispositivo fuente ajustará automáticamente la señal de audio y vídeo de salida que puede ser compatible con los dispositivos de destino de Output-A y Output-B. Uno de los dispositivos de destino se configurará como dispositivo de destino primario (modo de detección del máximo común divisor).</li> <li>Los usuarios también pueden configurar la señal de salida de audio/vídeo ellos mismos. Asegúrese de que la configuración es compatible con los dispositivos de destino.</li> </ul>	<ul style="list-style-type: none"> <li>La señal de audio y vídeo de salida del dispositivo fuente ha de configurarse primero.</li> <li>Asegúrese de que la configuración es compatible con los dispositivos de destino (por ejemplo, si el usuario configura la fuente para que envíe una señal de vídeo 1080p pero el dispositivo de destino sólo es compatible con una señal de hasta 720p o 1080i, no obtendrá ninguna imagen en el dispositivo de destino).</li> </ul>
	Output-A y Output-B Seleccionar para dispositivos fuente diferentes	<ul style="list-style-type: none"> <li>El dispositivo fuente ajustará automáticamente la señal de audio y vídeo de salida compatible con los dispositivos de destino (Output-A o Output-B).</li> <li>Los usuarios también pueden configurar la señal de salida de audio/vídeo ellos mismos. Asegúrese de que la configuración es compatible con los dispositivos de destino.</li> </ul>	<ul style="list-style-type: none"> <li>La señal de audio y vídeo de salida del dispositivo fuente ha de configurarse primero.</li> <li>Asegúrese de que la configuración es compatible con los dispositivos de destino.</li> </ul>

### Funcionamiento con mando a distancia IR

- Existen dos juegos de teclas de alimentación y selección para Output-A y Output-B. La alimentación y selección de Output-A y Output-B puede controlarse individualmente.
- Output A:** Use la tecla de alimentación de Output A en el mando a distancia IR para poner en marcha la transmisión de señal de Output A. Se encenderá el LED indicador de la alimentación (Active-A) de Output A en el panel delantero. Pulse la tecla de alimentación de Output A de nuevo para poner Output A en standby. Use las teclas numéricas para cambiar entre fuentes.
- Output B:** Use la tecla de alimentación de Output B en el mando a distancia IR para poner en marcha la transmisión de señal de Output B. Se encenderá el LED indicador de la alimentación (Active-B) de Output B en el panel delantero. Pulse la tecla de alimentación de Output B de nuevo para poner Output B en standby. Use las teclas numéricas para cambiar entre fuentes.
- Reset:** Use la tecla Reset (reiniciar) del mando a distancia IR para restablecer el estado inicial del Exzellenz HDMI Cross Switch.



### Funcionamiento manual

- Output-A y Output-B tienen una tecla individual de selección de fuente y de control de alimentación.
- Output A:** La tecla "Select/Power" ("Selección/Alimentación") es una tecla multifunción.  
**Control de alimentación:** pulse la tecla "Select/Power" durante 2 segundos para apagar la alimentación (standby); pulse la tecla "Select/Power" una vez para encender el conmutador.  
**Selección de fuente:** si desea cambiar el canal de entrada manualmente, pulse la tecla "Select/Power" una vez. Se encenderá un LED para la indicación del canal.
- Output B:** La tecla "Select/Power" es una tecla multifunción.  
**Control de alimentación:** pulse la tecla durante 2 segundos para apagar la alimentación (standby); pulse la tecla "Select/Power" una vez para encender el conmutador.  
**Selección de fuente:** si desea cambiar el canal de entrada manualmente, pulse la tecla "Select/Power" una vez. Se encenderá un LED para la indicación del canal.
- Reset:** Use la tecla Reset (reiniciar) de la parte posterior del conmutador de matriz para restablecer el estado inicial del Exzellenz HDMI Cross Switch.



## Solución de problemas

1. Si no aparece ninguna imagen:
  - Asegúrese de que la conexión directa entre el dispositivo fuente y el dispositivo de visualización sin el Exzellenz HDMI Cross Switch está funcionando.
  - Compruebe si los conectores están correctamente enchufados.
  - Compruebe si el cable de conexión está dañado.
  - Compruebe si el Exzellenz HDMI Cross Switch está encendido (o reinicie el conmutador).
2. Si aparece la imagen pero no se escucha el sonido:
  - Compruebe si el cable está correctamente conectado.
  - Compruebe si el cable sólo es compatible con la transmisión de vídeo (DVI) o si está dañado.
  - El HDCP no suele funcionar perfectamente al conectarse por primera vez; reinicie el Exzellenz HDMI Cross Switch.
  - ¿Ha conectado una salida a la grabadora de vídeo? El HDCP bloqueará el audio.
3. Al usar un cable de audio coaxial para conectar el conmutador de matriz a un sistema Home Theater, éste último no emite ningún sonido:
  - Compruebe la conexión.
  - El cable de audio coaxial ha de conectarse al puerto de entrada de audio coaxial del sistema Home Theater.
  - La selección de la entrada de audio del sistema Home Theater ha de seleccionarse para una entrada de audio coaxial correspondiente.
  - Asegúrese de que el formato de audio de la salida es compatible con el sistema Home Theater. Si el formato de audio es Dolby® o DTS®, el Home Theater ha de ser compatible con la descodificación Dolby® o DTS®.
4. Al usar un cable de audio coaxial para conectar el Exzellenz HDMI Cross Switch a un sistema Home Theater, a salida de audio coaxial sólo envía señal de audio estéreo al sistema Home Theater:
  - Debido a que la HDTV (o proyector) conectada a Output-A sólo es compatible con la señal de audio estéreo, la salida de audio coaxial enviará la señal de audio basada en Output-A.
  - Diríjase a la página 3 para el ajuste del formato de salida de audio.
5. Si no puede mostrarse la resolución en 1080p:
  - Asegúrese de que las fuentes (reproductor DVD de alta definición) y pantallas son totalmente compatibles con 1080p.
  - Asegúrese de que los cables HDMI puedan transmitir la señal de vídeo 1080p.
6. Si el contenido en 3D no se muestra en la pantalla.
  - Asegúrese de que sus fuentes y pantallas sean dispositivos compatibles con 3D y también con el mismo formato de 3D.
  - Compruebe que el modo de reproducción del reproductor Blue-ray esté ajustado al modo 3D o al modo AUTO para la salida de vídeo.
  - Asegúrese de que el contenido del vídeo es en 3D.
7. Si la imagen no es una imagen en 3D adecuada, compruebe si el formato de 3D de sus fuentes (reproductor BD, PS3, etc.) y pantallas (TV o proyector) está correctamente ajustado.
8. Si la imagen es simétrica, es decir, que la parte superior e inferior y derecha e izquierda son simétricas, compruebe si la TV o el proyector son compatibles con la función de imagen en 3D y asegúrese de que esté habilitada esta función. Si la TV o el proyector no son compatibles con el formato de vídeo en 3D, desconecte el modo de reproducción de fuentes en 3D.

## Aviso

- El fabricante se reserva el derecho a realizar modificaciones en el hardware, embalaje y documentación adjunta sin previo aviso por escrito.
- HDMI, el logotipo HDMI y la High-Definition Multimedia Interface (interfaz multimedia de alta definición) son marcas comerciales o marcas registradas de HDMI Licensing LLC.
- El Exzellenz HDMI Cross Switch incorpora la tecnología HDMI™.
- Las marcas registradas y sus designaciones comerciales son propiedad de sus respectivos titulares.
- PS3 es una marca registrada de Sony Computer Entertainment Inc.
- Dolby es una marca registrada de Dolby Laboratories.
- DTS es una marca registrada y los logotipos y el símbolo de DTS son marcas comerciales de DTS, Inc.



# Exzellenz HDMI 4x2 Cross Switch High Speed/S/P-DIF

Sélection de matrice complète | 4 entrées | 2 sorties

## Introduction

Nous vous félicitons de votre achat d'une Exzellenz HDMI Cross Switch. Votre satisfaction est pour nous primordiale. Notre série de produits HDMI est conçue pour faciliter l'utilisation de votre équipement multimédia.

La Exzellenz HDMI Cross Switch est un produit idéal pour le home cinéma, les bars sportifs, ou le partage de sources HD entre deux pièces différentes.

La sortie audio numérique (coaxiale) SPDIF permet aux utilisateurs de distribuer facilement le signal audio numérique de 4 sources différentes en raccordant un câble audio coaxial à un système de home cinéma non compatible HDMI.

Grâce aux fonctions distributeur et matrice, les utilisateurs peuvent distribuer une même source sur deux téléviseurs HD (ou projecteurs). Chaque téléviseur HD (ou projecteur) peut également être configuré pour utiliser indépendamment l'une des sources.

## Caractéristiques et contenu

Pour une utilisation optimale de la Exzellenz HDMI Cross Switch, nous vous recommandons de lire attentivement ce manuel et de le conserver pour référence.

### Caractéristiques :

- Compatible HDTV 1080p/12 bit Deep Color
- Fréquence de pixel jusqu'à 3 x 2,25 Gbrs (6,75 Gbrs)
- Exzellenz HDMI Cross Switch à 4 entrée et 2 sorties
- Chaque sortie peut sélectionner une source différente parmi les 4 entrées
- Les deux sorties peuvent être raccordées à la même source
- Sortie A avec sortie audio numérique S/PDIF pour les systèmes de home cinéma non HDMI
- Compatible HDCP 2.0
- Compatible avec le format DTS® HD et avec le format de compression audio numérique sans perte Dolby® TrueHD
- Connecteurs plaqués or
- Télécommande infrarouge
- Boîtier métallique élégant, élimine les interférences
- Highest Common Factor
- Dimension: 22 x 7 x 3cm

### 3D video formats

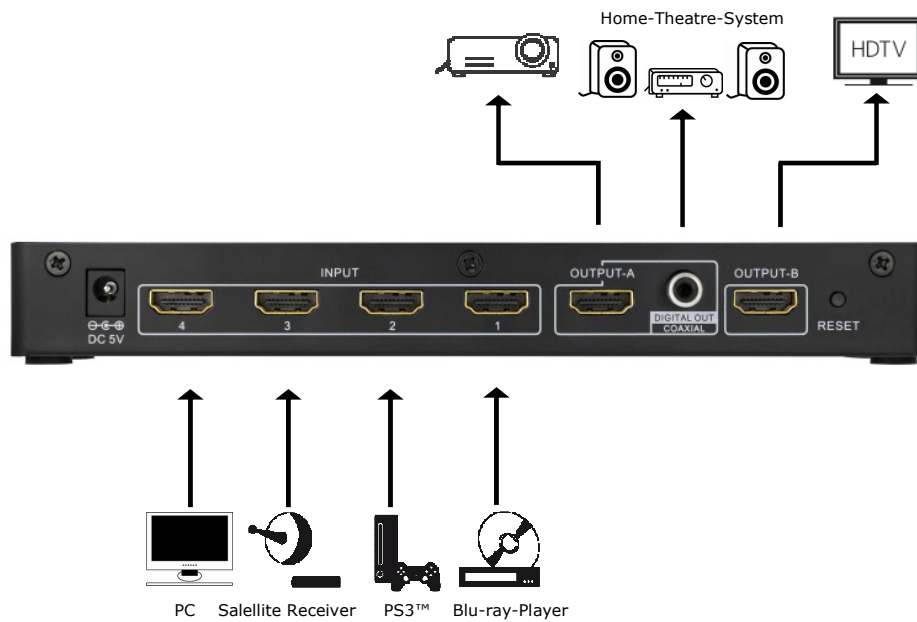
Frame packing:	1920x1080p@23.98/24Hz 1280x720p@59.94/60Hz 1280x720p@50Hz
Side-by-Side (Half):	1920x1080i@59.94/60Hz 1920x1080i@50Hz
Top-and-Bottom:	1920x1080p@23.98/24Hz 1280x720p@59.94/60Hz 1280x720p@50Hz

### Contenu de l'emballage

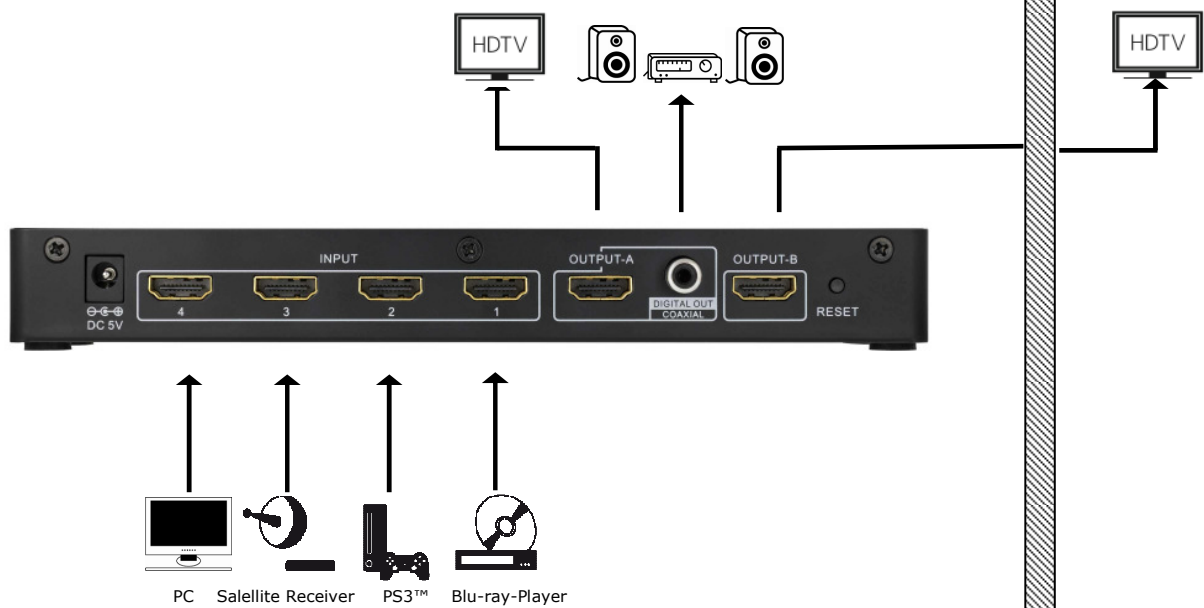
- Adaptateur secteur CC 5 V/2 A
- Télécommande
- Exzellenz HDMI Cross Switch 4 entrées / 2 sorties
- Manuel d'utilisation

### Illustration des connexions

Utilisation en home cinéma :



Utilisation dans deux pièces :





**Remarque :**

- La sortie A possède une sortie audio numérique (coaxiale) SPDIF non modifiée. Les utilisateurs peuvent l'utiliser pour raccorder un système de home cinéma muni d'une entrée audio numérique coaxiale.
- La sortie audio numérique (coaxiale) SPDIF est basée sur la sortie A HDMI. Si le périphérique (téléviseur HD ou projecteur) raccordé aux sorties A et B accepte uniquement un signal audio stéréo, la sortie audio numérique coaxiale peut être utilisée pour transmettre un signal audio stéréo PCM.
- Pour régler le format de sortie audio : (se référer au manuel de l'appareil source)
- Identifier le format audio du film à passer (stéréo, DTS® 5.1, Dolby® Digital 5.1, etc.)
- Régler le format de sortie audio de l'appareil source. Par exemple : PCM non compressé ou Bit Stream (Dolby® Digital 5.1, DTS® 5.1, etc.)
- Sélectionner le format de la sortie audio et la langue dans le menu principal.
- Pour tout format audio en qualité HD (Dolby® TrueHD, DTS-HD Master Audio™) ou nécessitant une transmission audio à large bande, veuillez utiliser la connexion HDMI pour la transmission audio HD.
- Si le périphérique raccordé (téléviseur HD, récepteur de home cinéma, enceinte de bar) n'accepte pas le format audio de sortie, il est possible que les haut-parleurs émettent du bruit ou ne produisent aucun son.
- Si vous souhaitez utiliser un système de home cinéma ou un autre système d'enceintes comme sortie audio, il est recommandé de couper le haut-parleur du téléviseur HD.
- Le Exzellenz HDMI Cross Switch est équipé d'un mode de détection du plus grand facteur commun. Lorsque la fonction distributeur est utilisée, le périphérique raccordé dont le standard est le plus faible sera configuré comme périphérique principal.
- Il est recommandé d'utiliser des périphériques (téléviseur HD, projecteur, récepteur de home cinéma, etc.) et des sources (lecteur Blue-ray, PS3, etc.) acceptant les mêmes formats maximum de résolution, color deep et audio.

**Raccordement et utilisation**

**Raccordement**

Etape 1 :raccordez l'adaptateur secteur CC 5 V à la Exzellenz HDMI Cross Switch.

Etape 2 :raccordez les câbles HDMI des sources HD (PS3, lecteur DVD, lecteur Blue Ray, etc.) aux ports d'entrée de la Exzellenz HDMI Cross Switch.

Etape 3 :raccordez les câbles HDMI de votre écran HD (téléviseur HD ou projecteur) au port de sortie (port A ou port B) de la Exzellenz HDMI Cross Switch.

Le port de sortie A est équipé d'une sortie audio numérique SPDIF supplémentaire. Si votre home cinéma (ou système audio) n'accepte pas d'entrée HDMI, vous pouvez utiliser un câble audio coaxial pour raccorder la sortie audio numérique à votre home cinéma (ou système audio).

Etape 4 :une fois le raccordement terminé, la DEL de signalisation (rouge) Active-A (ou Active-B) et la DEL de signalisation d'entrée (verte) s'allument.

**Utilisation**

Mode matrice



Mode distributeur

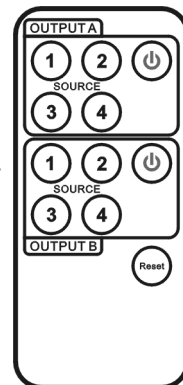




Mode de sortie		Détection automatique de l'appareil source et ajustement automatique	
		Compatible	Non compatible
<b>Mode distributeur</b>	Sortie A et sortie B Sélection d'un même appareil source	<ul style="list-style-type: none"> <li>L'appareil source ajuste automatiquement les signaux audio et vidéo de sortie pouvant être acceptés par les périphériques raccordés aux sorties A et B. Un de ces appareils est configuré comme périphérique primaire (mode de détection du plus grand facteur commun).</li> <li>Les utilisateurs peuvent également configurer eux-mêmes le signal de sortie audio/vidéo. S'assurer que le réglage est compatible avec les périphériques raccordés.</li> </ul>	<ul style="list-style-type: none"> <li>Le signal audio et vidéo de sortie de l'appareil source doit être configuré en premier.</li> <li>S'assurer que le réglage est compatible avec les périphériques raccordés (par exemple, si l'utilisateur configure la source pour émettre un signal vidéo de 1080p, alors que le périphérique n'accepte que les signaux de 720p 1080i, le périphérique n'affichera pas d'image).</li> </ul>
		<ul style="list-style-type: none"> <li>L'appareil source ajuste automatiquement les signaux audio et vidéo de sortie acceptés par les périphériques (sortie A ou sortie B).</li> <li>Les utilisateurs peuvent également configurer eux-mêmes le signal de sortie audio/vidéo. S'assurer que le réglage est compatible avec les périphériques raccordés.</li> </ul>	<ul style="list-style-type: none"> <li>Le signal audio et vidéo de sortie de l'appareil source doit être configuré en premier.</li> <li>S'assurer que le réglage est compatible avec les périphériques raccordés.</li> </ul>
<b>Mode matrice</b>	Sortie A et sortie B Sélection d'appareils sources différents	<ul style="list-style-type: none"> <li>L'appareil source ajuste automatiquement les signaux audio et vidéo de sortie acceptés par les périphériques (sortie A ou sortie B).</li> <li>Les utilisateurs peuvent également configurer eux-mêmes le signal de sortie audio/vidéo. S'assurer que le réglage est compatible avec les périphériques raccordés.</li> </ul>	<ul style="list-style-type: none"> <li>Le signal audio et vidéo de sortie de l'appareil source doit être configuré en premier.</li> <li>S'assurer que le réglage est compatible avec les périphériques raccordés.</li> </ul>

### Commande à distance par infrarouge

- La sortie A et la sortie B disposent chacune de touches d'alimentation et de sélection. L'alimentation et la sélection de la sortie A et de la sortie B peuvent être contrôlées séparément.
- Sortie A** : Utiliser la touche d'alimentation de la sortie A de la télécommande infrarouge pour activer la transmission du signal de la sortie A. La DEL de signalisation de l'alimentation (Active-A) de la sortie A située sur la face avant s'allume. Appuyer à nouveau sur la touche d'alimentation de la sortie A pour mettre la sortie A en veille. Les touches numérotées permettent de sélectionner les différentes sources.
- Sortie B** : Utiliser la touche d'alimentation de la sortie B de la télécommande infrarouge pour activer la transmission du signal de la sortie B. La DEL de signalisation de l'alimentation (Active-B) de la sortie B située sur la face avant s'allume. Appuyer à nouveau sur la touche d'alimentation de la sortie B pour mettre la sortie B en veille. Les touches numérotées permettent de sélectionner les différentes sources.
- Réinitialisation** : La touche de Reset de la télécommande infrarouge permet de rétablir l'état initial de la Exzellenz HDMI Cross Switch.



### Utilisation manuelle

- La sortie A et la sortie B disposent d'une sélection individuelle de la source et d'une touche de contrôle de l'alimentation.
- Sortie A** : La touche « Select/Power » est une touche multifonctions.
  - Contrôle de l'alimentation** : Appuyer sur la touche « Select/Power » pendant 2 secondes pour désactiver l'alimentation (veille) ; appuyer à nouveau sur la touche « Select/Power » pour activer la matrice.
  - Sélection de la source** : Appuyer une fois sur la touche « Select/Power » pour changer manuellement le canal d'entrée. Le canal sélectionné est alors indiqué par une DEL.
- Sortie B** : La touche « Select/Power » est une touche multifonctions.
  - Contrôle de l'alimentation** : Appuyer sur la touche pendant 2 secondes pour désactiver l'alimentation (veille) ; appuyer à nouveau sur la touche « Select/Power » pour activer la matrice.
  - Sélection de la source** : Appuyer une fois sur la touche « Select/Power » pour changer manuellement le canal d'entrée. Le canal sélectionné est alors indiqué par une DEL.
- Réinitialisation** : La touche de Reset située à l'arrière de la matrice de commutation permet de rétablir l'état initial de la Exzellenz HDMI Cross Switch.



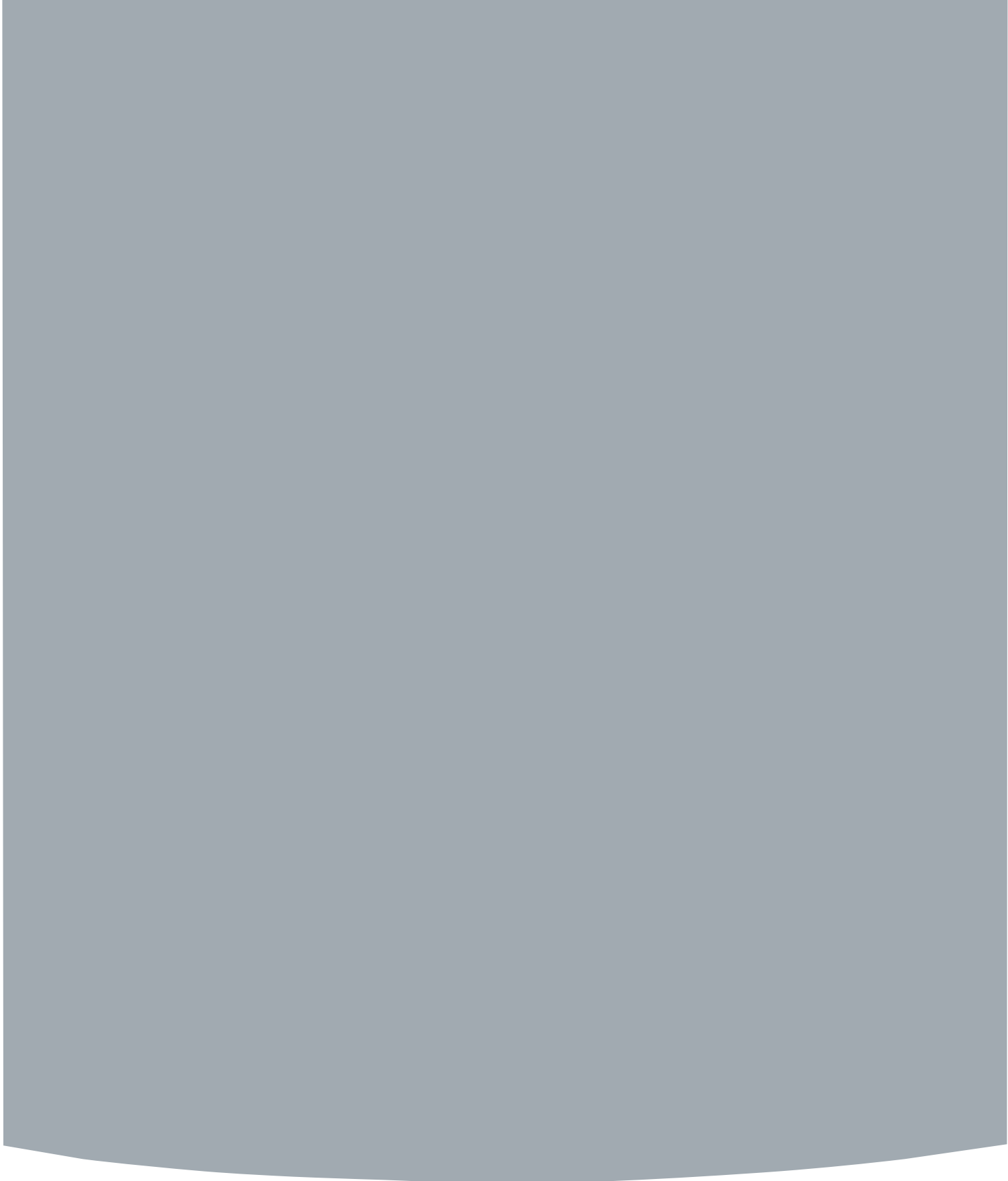
### Diagnostic des pannes

1. Si aucune image n'apparaît, procéder comme suit :
  - S'assurer que la connexion directe entre l'appareil source et l'appareil d'affichage sans matrice HDMI fonctionne.
  - Vérifier toutes les connexions.
  - Vérifier que le câble de raccordement n'est pas endommagé.
  - Contrôler l'alimentation de Exzellenz HDMI Cross Switch (ou la réinitialiser).
2. Si seule l'image apparaît alors qu'il n'y a pas de son :
  - S'assurer que le câble est correctement branché.
  - Vérifier si le câble ne peut être utilisé que pour la transmission vidéo (DVI) ou s'il est endommagé.
  - Il est possible que le procédé HDCP ne fonctionne pas correctement au premier raccordement. Réinitialiser la Exzellenz HDMI Cross Switch.
  - Le magnétoscope est-il raccordé à une sortie ? Le procédé HDCP verrouille la partie audio.
3. Lorsqu'un câble audio coaxial est utilisé pour raccorder la Exzellenz HDMI Cross Switch à un système de home cinéma, celui-ci ne produit aucun son.
  - Vérifier la connexion.
  - Le câble audio coaxial doit être raccordé au port d'entrée coaxial du système de home cinéma.
  - La sélection de l'entrée audio du système de home cinéma doit correspondre à l'entrée audio coaxiale.
  - S'assurer que le format audio de sortie est accepté par le système de home cinéma. Si le format audio utilisé est le format Dolby® ou DTS®, le système de home cinéma doit être compatible avec le décodage Dolby® ou DTS®.
4. Lorsqu'un câble audio coaxial est utilisé pour raccorder la Exzellenz HDMI Cross Switch à un système de home cinéma, la sortie audio coaxiale ne transmet à celui-ci qu'un signal audio stéréo.
  - Le téléviseur HD (ou projecteur) raccordé à la sortie A accepte uniquement un signal audio stéréo, la sortie audio coaxiale émet donc le signal audio basé sur la sortie A.
  - Voir page 3 pour l'ajustement du format audio de sortie.
  - Pas d'image en résolution 1080p.
  - S'assurer que les sources (lecteur HD DVD) et les écrans acceptent la résolution 1080p.
  - S'assurer que les câbles HDMI sont capables de transmettre un signal vidéo 1080p.
6. Si des images 3D ne s'affichent pas sur votre écran.
  - Assurez-vous que les appareils sources et l'écran sont des appareils compatibles 3D, pour le même format 3D.
  - Assurez-vous que le mode de lecture du lecteur Blue-ray est réglé sur le mode 3D ou sur le mode AUTO pour la sortie vidéo.
  - Assurez-vous que la vidéo est une vidéo en 3D.
7. Si l'image affichée n'est pas une image 3D correcte, veuillez vérifier que le format 3D de vos sources (lecteur BD, PS3, etc.) et de vos écrans (téléviseur ou projecteur) est correctement réglé.
8. Si l'image affichée est symétrique, s'affichant symétriquement en haut et en bas ou à droite et à gauche, veuillez vérifier si le téléviseur ou le projecteur sont compatibles avec la fonction d'affichage 3D et vous assurer que la fonction est activée. Si le téléviseur ou le projecteur ne sont pas compatibles avec le format vidéo 3D, veuillez désactiver le mode de lecture 3D des sources.

### Note

- Le fabricant se réserve le droit d'effectuer des modifications au niveau du matériel, de l'emballage et de toute documentation d'accompagnement sans préavis écrit préalable.
- HDMI, le logo HDMI Logo et High-Definition Multimedia Interface sont des marques déposées de HDMI Licensing LLC.
- Le Exzellenz HDMI Cross Switch utilise la technologie HDMI™.
- Toutes les marques et appellations commerciales citées dans ce document appartiennent à leurs propriétaires respectifs.
- PS3 est une marque déposée de Sony Computer Entertainment Inc.
- Dolby est une marque déposée de Dolby Laboratories.
- DTS est une marque déposée et le logo et le symbole DTS sont des marques déposées de DTS Inc.





in-akustik GmbH & Co. KG  
Untermatten 12-14  
79282 Ballrechten-Dottingen  
GERMANY

Tel.: +49 (0) 7634-5610-0  
Fax.: +49 (0) 7634-5610-80  
E-Mail: [mailto@in-akustik.de](mailto:mailto@in-akustik.de)  
Web: [www.in-akustik.de](http://www.in-akustik.de)