

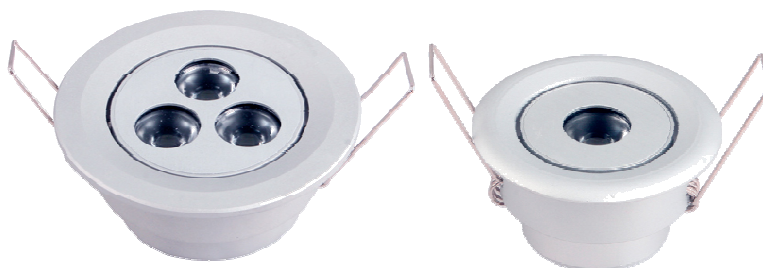
## AMBIENART LED DECKENSTRAHLER

SOFORT LIEFERBAR!

Komplette Einbauspot (Down Lights) für attraktive Deko-Beleuchtungen. Mit High Power LEDs und integrierter passiver Kühlung. Die kompakten Abmessungen ermöglichen den universellen Einsatz z.B. in abgehängten Zimmerdecken, Holzpaneele oder Gipskartonplatten, Regalen, Möbeln etc..

### TECHNISCHE DATEN

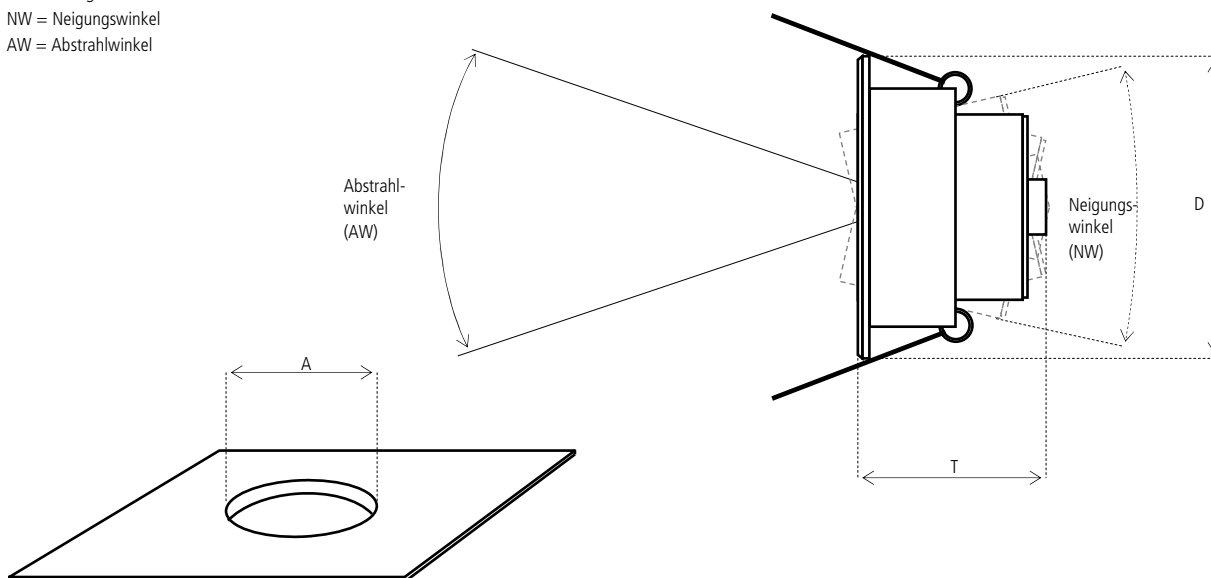
- Energiesparende LED Technik
- Integrierte passive Kühlung
- Kompakte Abmessungen
- 25cm Anschlusskabel mit Schraubklemme
- Einstellbarer Neigungswinkel
- Hochwertige Linse zur Lichtbündelung
- Spannfedern für die einfache Snap-In Montage



### AMBIENART LED DECKENSTRAHLER

| ART.-NR. | BEZEICHNUNG                                      | D  | T  | A  | NW  | AW  | HELLIGKEIT TYP. | FARB-TEMP. | UVP   |
|----------|--|----|----|----|-----|-----|-----------------|------------|-------|
| 0016201  | A-Art LED Deckenstrahler 350mA/1W WEISS          | 66 | 42 | 58 | 25° | 30° | 70 lm           | 6500 k     | 32,00 |
| 0016202  | A-Art LED Deckenstrahler 350mA/1W WARM-WEISS     | 66 | 42 | 58 | 25° | 30° | 60 lm           | 3000 k     | 32,00 |
| 0016203  | A-Art LED Deckenstrahler 350mA/3 x 1W WEISS      | 86 | 40 | 72 | 25° | 30° | 180 lm          | 6500 k     | 54,00 |
| 0016204  | A-Art LED Deckenstrahler 350mA/3 x 1W WARM-WEISS | 86 | 40 | 72 | 25° | 30° | 130 lm          | 3000 k     | 54,00 |

D = Durchmesser  
 T = Tiefe  
 A = Montageausschnitt  
 NW = Neigungswinkel  
 AW = Abstrahlwinkel



## ANSCHLUSS:

Die LED Deckenstrahler dürfen NUR mit passenden 350mA Konvertern betrieben werden. Bei dem Anschluss mehrerer Deckenstrahler werden diese in Reihe geschaltet. Der Konverter muss für die Anzahl der Deckenstrahler ausgelegt sein! Polarität beachten!

